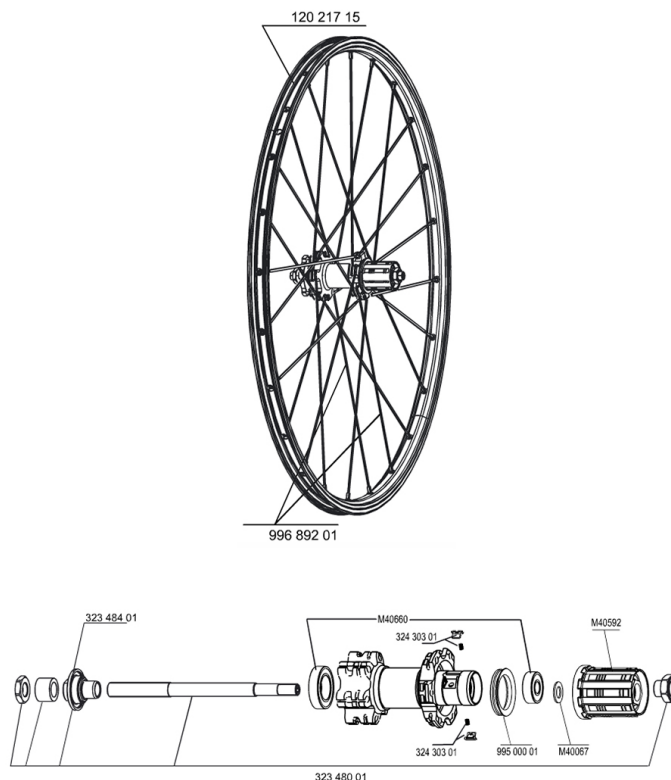


RĂFĂCĂRENCES ROUES

117787 CROSSRIDE UB/D011D6T SILVREAR

117788 CROSSRIDE UB/D011D6T SILV PR



JANTES



&NBSP;:

12021715 JANTE CROSSRIDE UB DISC 11 AVANT/ARRIERE

RAYONS

99689201 12 RAYONS CROSSRIDE UB/DISC 09 262mm

MOYEUX

- M40660 ROULEMENTS MOYEU ARR 608+6001
- M40067 KIT ENTRETOISES CORPS DE RL/RLT NEZ DE MOYEU FTS
- 32348401 KIT SUPPORTS ROULEMENTS EXPANSIBLE
- 99500001 JOINT A LEVRE FTSX
- 32348001 AXE ARR VTT DISC CROSSLAND/CROSSMAX ENDURO DISC
- M40592 CORPS DE ROUE LIBRE FTS L M10

MAVIC CROSSRIDE UB/DISC 011**LIVRE AVEC**

Blocages rapides BR101	
Fond de jante	
Guide utilisateur	

Spécifications**JANTES**

- Matériau : aluminium 6106
- Raccord : goupillé
- Perçage : traditionnel
- Anodisation : Technologie H2
- Surface de freinage : UB Control
- Diamètre du trou de valve : 8,5 mm avec
ducteur éjectable
- Pneumatique : tubetype
- Largeur interne : 19 mm
- Dimension ETRTO : 559 x 19C
- Dimensions de pneus recommandés : 1,5
à 2,3

RAYONS

- Matériau : acier
- Forme : droits, profilés
- Matériau : laiton, concept Self Lock
- Nombre : 24 à l'avant et à l'arrière
- Laçage : avant et arrière croisés à 2

MOYEURS

- Corps avant et arrière : aluminium
- Matériau des axes avant et arrière : acier
QRM
FTS-X acier

POIDS ROUES