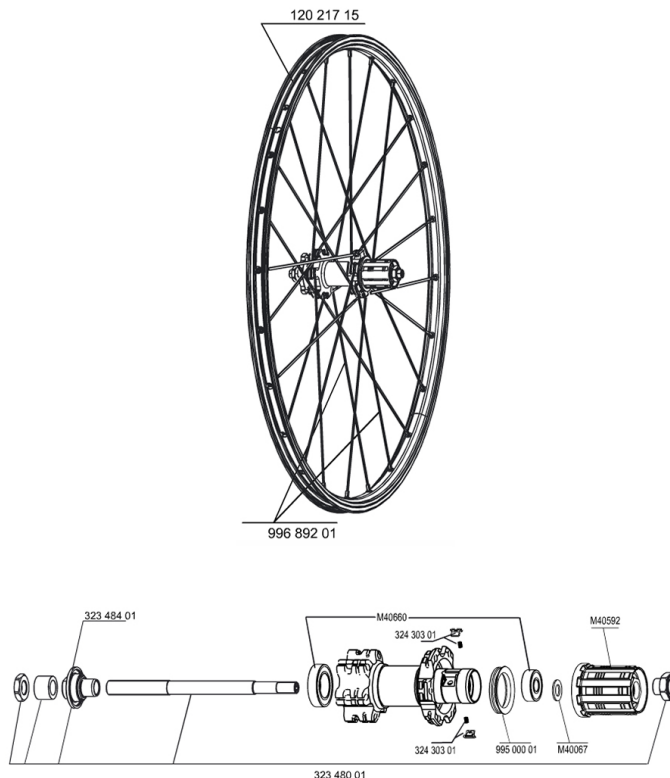


**REFERENZEN RÄDER**

117787 CROSSRIDE UB/D011D6T SILVREAR

117788 CROSSRIDE UB/D011D6T SILV PR



**RIMS**



&NBSP;:

|          |                                     |
|----------|-------------------------------------|
| 12021715 | FRONT/REAR CROSSRIDE UB DISC 11 RIM |
|----------|-------------------------------------|

**SPOKES**

|          |                                      |
|----------|--------------------------------------|
| 99689201 | 12 SPOKES CROSSRIDE UB/DISC 09 262mm |
|----------|--------------------------------------|

**HUB SHELLS**

|          |                                 |
|----------|---------------------------------|
| M40660   | REAR HUB 608+6001 BEARINGS      |
| M40067   | 10 SPACERS FRW/HUB BODY         |
| 32348401 | EXPANSIBLE BEARINGS SUPPORT     |
| 99500001 | FTSL/FTSX FREEHUB BODY SEAL     |
| 32348001 | DISC REAR AXLE XLAND/XMAX ENDU  |
| M40592   | CORPS DE ROUE LIBRE FTS "L" M10 |

**MAVIC** **CROSSRIDE UB/DISC 011****GELIEFERT MIT**

|                      |  |
|----------------------|--|
| Schnellspanner BR101 |  |
| Felgenband           |  |
| Bedienungsanleitung  |  |

**Specifications****FELGEN**

- **Material** : 6106er Aluminium
- **Felgenstoss** : gesteckt
- **Felgenbohrungen** : herkömmlich
- **Speichenflansen** : mit H2-Technologie
- **Bremsflanken** : UB Control
- **Ventilloch-Durchmesser** : 8,5 mm (mit Reduzierstück)
- **Bereifung** : Drahtreifen
- **Innenbreite** : 19 mm
- **ETRTO-Dimension** : 559 x 19c
- **Empfohlene Reifenbreite** : 1,5" bis 2,3"

**SPEICHEN**

- **Material** : Stahl
- **Speichen** : gerade, mit Aero-Profil
- **Speichennippel** : Messing, mit selbstsicherndem Gewinde
- **Speichenzahl** : je 24 vorne und hinten
- **Einspeichung** : 2fach gekreuzt (VR und HR)

**RADNABE**

- **Nabenkörper (VR und HR)** : Aluminium
- **Achs-Material (VR und HR)** : Stahl QRM
- **FTS-X (Stahl)**

**RADGEWICHTE**