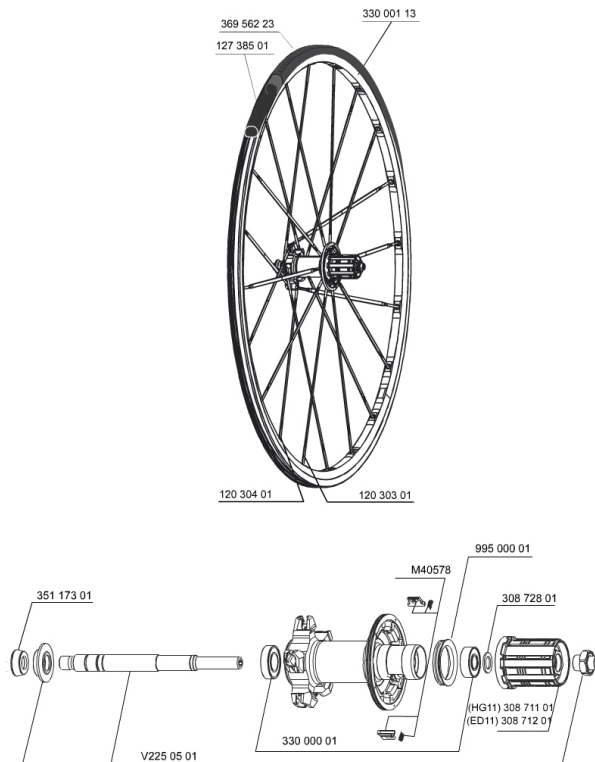


RÉFÉRENCES ROUES

325693 KSYRIUM SLS ED11 WTS

325692 KSYRIUM SLS M11 WTS



JANTES



 :

33000113 REAR KSYRIUM SLS CLINCHER RIM

RAYONS

12030301 10 RAYONS CRL NOIRS KSYRIUM SL11 275mm
12030401 10 RAYONS ORL NOIRS KSYRIUM SL11 298mm

MOYEUX

V2250501 Kit Axe Ksyrium Elite / SLS
30872801 SET OF 3 INTERNAL SILVER SPACERS 9mm FTS-L 2013
30871201 FTS-L FREEWHEEL BODY ED11 2013 (8 or 9mm axle compatible)
99500001 JOINT A LEVRE FTSX
33000001 REAR HUB B9+6901 BEARINGS 2013
30871101 FTS-L FREEWHEEL BODY HG11 2013 (8 or 9mm axle compatible)
M40578 KIT CLIQUETS FTS "L" (ROUES ROUTE)

ENTRETIEN

12738501 Road Innertube Presta 48mm

ADAPTATEURS

35117301 FRONT OR REAR FORK REST KIT R-SYS 2013

MAVIC Ksyrium SLS C

LIVRE AVEC

Blocages rapides BR601	
Blocages rapides BR601	
Aimant de compteur (roue avant)	
Aimant de compteur (roue avant)	
ClÃ© de rÃ©glage polyvalente	
ClÃ© de rÃ©glage polyvalente	
Guide utilisateur	
Guide utilisateur	

SpÃ©cifications

JANTES

- **MatÃ©riau** : Maxtal
- **MatÃ©riau** : Maxtal
- **Hauteur** : avant 22Å mm, arriÃ©re 25Å mm asymÃ©trique
- **Couleur** : noir anodisÃ©
- **Raccord** : SUP
- **Hauteur** : avant 22Å mm, arriÃ©re 25Å mm asymÃ©trique
- **Raccord** : SUP
- **PerÃ§age** : Fore
- **Surface de freinage** : UB Control
- **PerÃ§age** : Fore
- **AlliÃ©gement** : ISM 3D
- **Surface de freinage** : UB Control
- **DiamÃ©tre du trou de valve** : 6,5Å mm
- **Pneumatique** : pneu ou boyau
- **AlliÃ©gement** : ISM 3D
- **DiamÃ©tre du trou de valve** : 6,5Å mm
- **Pneumatique** : pneu ou boyau
- **Dimension ETRTO** : 622Å xÅ 15C
- **Dimension ETRTO** : 622Å xÅ 15C
- **Dimensions de pneus recommandÃ©es** : 19Å 32Å mm
- **Dimensions de pneus recommandÃ©es** : 19Å 32Å mm

RAYONS

- **MatÃ©riau** : Zicral
- **MatÃ©riau** : Zicral
- **Forme** : droits, profilÃ©s, rÃ©treints Å Ã©paisseur variable Å lÃ©avant
- **Forme** : droits, profilÃ©s, rÃ©treints Å Ã©paisseur variable Å lÃ©avant
- **Ã©crous** : aluminium M7 intÃ©grÃ© avec bagues d'arrÃªt
- **Couleur** : noir + 1 blanc
- **Nombre** : 18 Å lÃ©avant, 20 Å lÃ©arriÃ©re
- **Ã©crous** : aluminium M7 intÃ©grÃ© avec bagues d'arrÃªt
- **Nombre** : 18 Å lÃ©avant, 20 Å lÃ©arriÃ©re
- **LaÃ§age** : avant radial, arriÃ©re Isopulse
- **LaÃ§age** : avant radial, arriÃ©re Isopulse

MOYEUX

- **Corps avant** : carbone oversize Å lÃ©avant avec flasques en aluminium
- **Corps avant** : carbone oversize Å lÃ©avant avec flasques en aluminium
- **Corps arriÃ©re** : aluminium
- **Corps arriÃ©re** : aluminium
- **MatÃ©riau des axes avant et arriÃ©re** : aluminium
- **Couleur** : corps en carbone avec flasques blancs Å lÃ©avant, blanc Å lÃ©arriÃ©re QRM+
- **MatÃ©riau des axes avant et arriÃ©re** : aluminium
- **FTS-L acier**
- **QRM+**
- **FTS-L acier**

POIDS ROUES

Poids roue 790