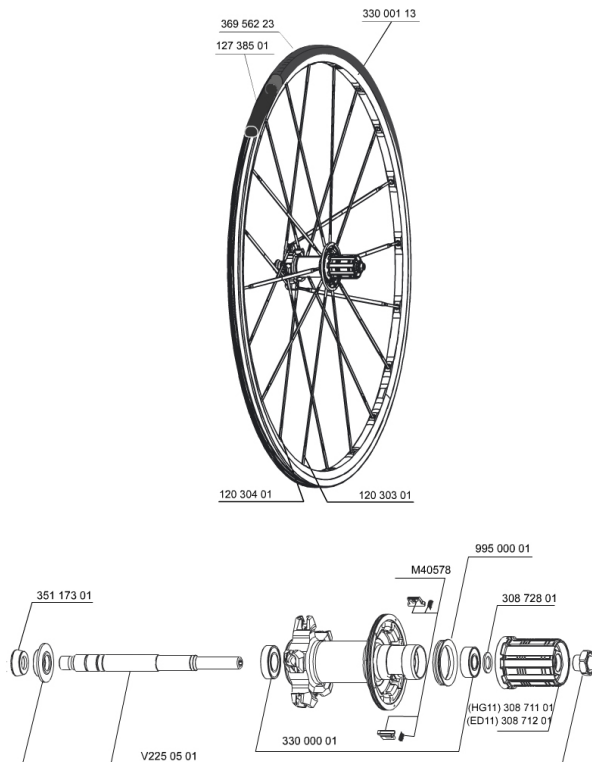


## REFERENZE RUOTE

325693 KSYRIUM SLS ED11 WTS

325692 KSYRIUM SLS M11 WTS



## RIMS



&NBSP;:

33000113 REAR KSYRIUM SLS CLINCHER RIM

## SPOKES

12030301 KIT 10 DS KSYRIUM SL11 BLACK SPOKE 275mm  
12030401 10 BLK OPP.DRIVE SIDE SPOKES KSYRIUM SL11 298mm

## HUB SHELLS

30871201 FTS-L FREEWHEEL BODY ED11 2013 (8 or 9mm axle compatible)  
99500001 GUARNIZIONE CORPO RUOTA LIBERA FTSL/FTSX  
33000001 REAR HUB B9+6901 BEARINGS 2013  
30871101 FTS-L FREEWHEEL BODY HG11 2013 (8 or 9mm axle compatible)  
M40578 KIT CRICCHETTI FTSL (RUOTE STRADA)  
V2250501 Axle Kit Ksyrium Elite / SLS  
30872801 SET OF 3 INTERNAL SILVER SPACERS 9mm FTS-L 2013

## MAINTENANCE

12738501 Road Innertube Presta 48mm

## ADAPTERS

35117301 FRONT OR REAR FORK REST KIT R-SYS 2013

# MAVIC Ksyrium SLS C

## VENDUTO CON

Bloccaggi rapidi BR601	
Bloccaggi rapidi BR601	
Magnete per ciclocomputer (ruota anteriore)	
Magnete per ciclocomputer (ruota anteriore)	
Chiave di regolazione multifunzione	
Chiave di regolazione multifunzione	
Guida utente	
Guida utente	

## Specifications

### CERCHIONI

- **Materiale** : Maxtal
- **Materiale** : Maxtal
- **Altezza** : ant. 22 mm, post. 25 mm asimmetrico
- **Colore** : anodizzato nero
- **Altezza** : ant. 22 mm, post. 25 mm asimmetrico
- **Giunzione** : SUP
- **Foratura** : Fore
- **Giunzione** : SUP
- **Superficie di frenata** : UB Control
- **Foratura** : Fore
- **Riduzione peso** : ISM 3D
- **Superficie di frenata** : UB Control
- **Diametro foro valvola** : 6,5 mm
- **Pneumatico** : copertone o tubolare
- **Riduzione peso** : ISM 3D
- **Diametro foro valvola** : 6,5 mm
- **Pneumatico** : copertone o tubolare
- **Misura ETRTO** : 622x15C
- **Misura ETRTO** : 622x15C
- **Dimensione pneumatico consigliata** : da 19 a 32 mm
- **Dimensione pneumatico consigliata** : da 19 a 32 mm

### RAGGI

- **Materiale** : Zicral
- **Materiale** : Zicral
- **Forma** : a testa dritta, profilati, ant. a doppio spessore
- **Forma** : a testa dritta, profilati, ant. a doppio spessore
- **Nipples** : integrati M7 in alluminio con anelli freno
- **Colore** : nero + 1 bianco
- **Nipples** : integrati M7 in alluminio con anelli freno
- **Numero raggi** : 18 ant., 20 post.
- **Raggiatura** : ant. radiale, post. Isopulse
- **Numero raggi** : 18 ant., 20 post.
- **Raggiatura** : ant. radiale, post. Isopulse

### MOZZO

- **Corpo ant.** : carbonio oversize con flange in alluminio
  - **Corpo ant.** : carbonio oversize con flange in alluminio
  - **Corpo post.** : alluminio
  - **Corpo post.** : alluminio
  - **Materiale asse ant. e post.** : alluminio
  - **Colore** : tubo centrale in carbonio con flange bianche anteriore, posteriore bianco
  - **Materiale asse ant. e post.** : alluminio
- QRM+  
FTS-L acciaio  
QRM+  
FTS-L acciaio

### PESI RUOTE

Peso della ruota 790