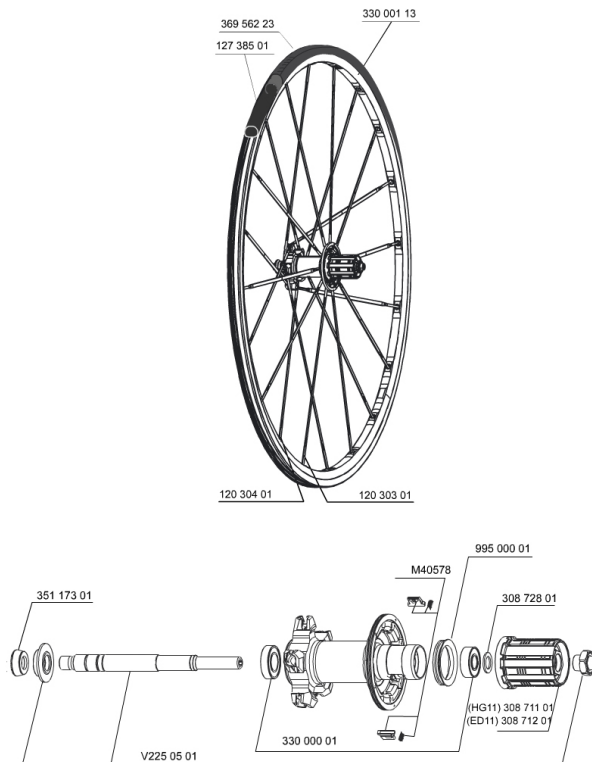


REFERENZE RUOTE

325693 KSYRIUM SLS ED11 WTS

325692 KSYRIUM SLS M11 WTS



RIMS



&NBSP;:

33000113 REAR KSYRIUM SLS CLINCHER RIM

SPOKES

12030401 10 BLK OPP.DRIVE SIDE SPOKES KSYRIUM SL11 298mm
12030301 KIT 10 DS KSYRIUM SL11 BLACK SPOKE 275mm

HUB SHELLS

30871101 FTS-L FREEWHEEL BODY HG11 2013 (8 or 9mm axle compatible)
M40578 KIT CRICCHETTI FTSL (RUOTE STRADA)
V2250501 Axle Kit Ksyrium Elite / SLS
30872801 SET OF 3 INTERNAL SILVER SPACERS 9mm FTS-L 2013
30871201 FTS-L FREEWHEEL BODY ED11 2013 (8 or 9mm axle compatible)
99500001 GUARNIZIONE CORPO RUOTA LIBERA FTSL/FTSX
33000001 REAR HUB B9+6901 BEARINGS 2013

MAINTENANCE

12738501 Road Innertube Presta 48mm

ADAPTERS

35117301 FRONT OR REAR FORK REST KIT R-SYS 2013

MAVIC Ksyrium SLS C

VENDUTO CON

Bloccaggi rapidi BR601	
Bloccaggi rapidi BR601	
Magnete per ciclocomputer (ruota anteriore)	
Magnete per ciclocomputer (ruota anteriore)	
Chiave di regolazione multifunzione	
Chiave di regolazione multifunzione	
Guida utente	
Guida utente	

Specifications

CERCHIONI

- **Materiale** : Maxtal
- **Materiale** : Maxtal
- **Altezza** : ant. 22 mm, post. 25 mm asimmetrico
- **Colore** : anodizzato nero
- **Giunzione** : SUP
- **Altezza** : ant. 22 mm, post. 25 mm asimmetrico
- **Giunzione** : SUP
- **Foratura** : Fore
- **Superficie di frenata** : UB Control
- **Foratura** : Fore
- **Riduzione peso** : ISM 3D
- **Diametro foro valvola** : 6,5 mm
- **Superficie di frenata** : UB Control
- **Pneumatico** : copertone o tubolare
- **Riduzione peso** : ISM 3D
- **Diametro foro valvola** : 6,5 mm
- **Pneumatico** : copertone o tubolare
- **Misura ETRTO** : 622x15C
- **Misura ETRTO** : 622x15C
- **Dimensione pneumatico consigliata** : da 19 a 32 mm
- **Dimensione pneumatico consigliata** : da 19 a 32 mm

RAGGI

- **Materiale** : Zicral
- **Materiale** : Zicral
- **Forma** : a testa dritta, profilati, ant. a doppio spessore
- **Forma** : a testa dritta, profilati, ant. a doppio spessore
- **Nipples** : integrati M7 in alluminio con anelli freno
- **Colore** : nero + 1 bianco
- **Numero raggi** : 18 ant., 20 post.
- **Nipples** : integrati M7 in alluminio con anelli freno
- **Numero raggi** : 18 ant., 20 post.
- **Raggiatura** : ant. radiale, post. Isopulse
- **Raggiatura** : ant. radiale, post. Isopulse

MOZZO

- **Corpo ant.** : carbonio oversize con flange in alluminio
- **Corpo ant.** : carbonio oversize con flange in alluminio
- **Corpo post.** : alluminio
- **Corpo post.** : alluminio
- **Colore** : tubo centrale in carbonio con flange bianche anteriore, posteriore bianco
- **Materiale asse ant. e post.** : alluminio QRM+
- **Materiale asse ant. e post.** : alluminio FTS-L acciaio QRM+
- **Materiale asse ant. e post.** : alluminio FTS-L acciaio

PESI RUOTE

Peso della ruota 790