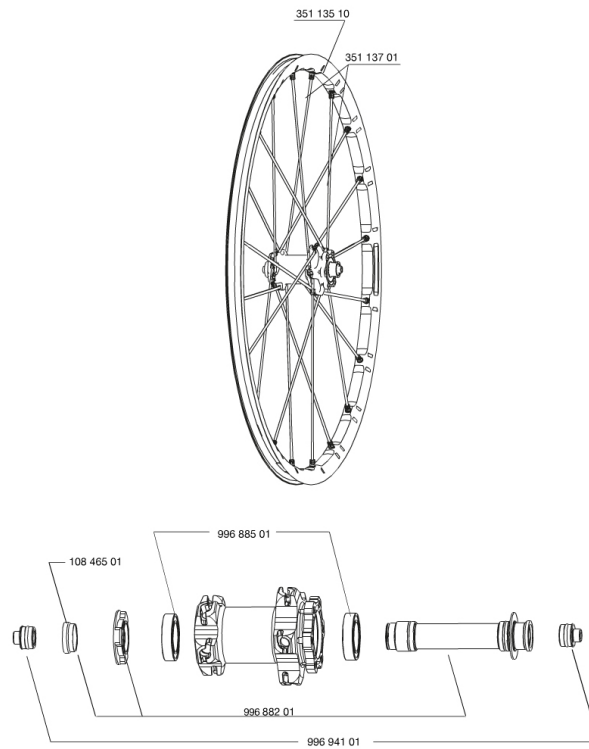


## RÉFÉRENCES ROUES

326598 CROSSMAX SLR 29 D61FRT



### JANTES



&NBSP;:

35113510	"FRONT CROSSMAX SLR 29"" RIM"
----------	-------------------------------

### RAYONS

35113701	"11 SPOKES M7/7 FRT/NDRV BLK CROSSMAX SLR 29"" 299,5mm"
----------	---

### MOYEUX

10846501	KIT APPUI FOURCHE AVANT POUR AXE 15mm
99688501	KIT ROULEMENT MOYEU 9/15 D6T
99688201	AXE AVANT MOYEU 9/15 D6T

### ADAPTATEURS

99694101	2 REDUCTEURS 15/9mm
----------	---------------------

**MAVIC** **Crossmax SLR 29****LIVRE AVEC**

Blocages rapides BX601	
Housses	
Valve UST et accessoires	
Adaptateurs pour blocage rapide avant	
Adaptateurs pour blocage rapide arrière	
Adaptateurs 12Å xÅ 142Å mm Å 1Å½ arrière	
Trous de disque spécifiques	
Aimant de compteur (roue avant)	
ClÃ© de rÃ©glage polyvalente	
Guide utilisateur	

**SpÃ©cifications****JANTES**

- **MatÃ©riau** : Maxtal
  - **Couleur** : double anodisation, jante noire, ISM argent
  - **Raccord** : SUP
  - **PerÃ§age** : Fore
- Profil spÃ©cifique pour frein Å disque
- **AlliÃ©gement** : ISM 3D
  - **DiamÃ©tre du trou de valve** : 6,5Å mm
  - **Pneumatique** : UST Tubeless et tubetype
  - **Largeur interne** : 19Å mm, asymÃ©trique
  - **Dimension ETRTO** : 622Å xÅ 19C
  - **Dimensions de pneus recommandÃ©es** : 1,5 Å 2,3

**RAYONS**

- **MatÃ©riau** : Zicral
- **Forme** : droits, profilÃ©s
- **Couleur** : noir + 1 semi-fumÃ© / mi-blanc
- **Ã©crous** : aluminium M7 intÃ©grÃ© avec bagues d'arrÃªt
- **Nombre** : 20 Å 1Å½ avant et Å 1Å½ arrière
- **LaÃ§age** : avant croisÃ©s Å 2, arrière Isopulse

**MOYEUX**

- **Corps avant et arrière** : aluminium surdimensionnÃ©
- **Couleur** : blanc
- **MatÃ©riau des axes avant et arrière** : aluminium QRM+ ITS-4 aluminium

**POIDS ROUES**

Poids roue 755