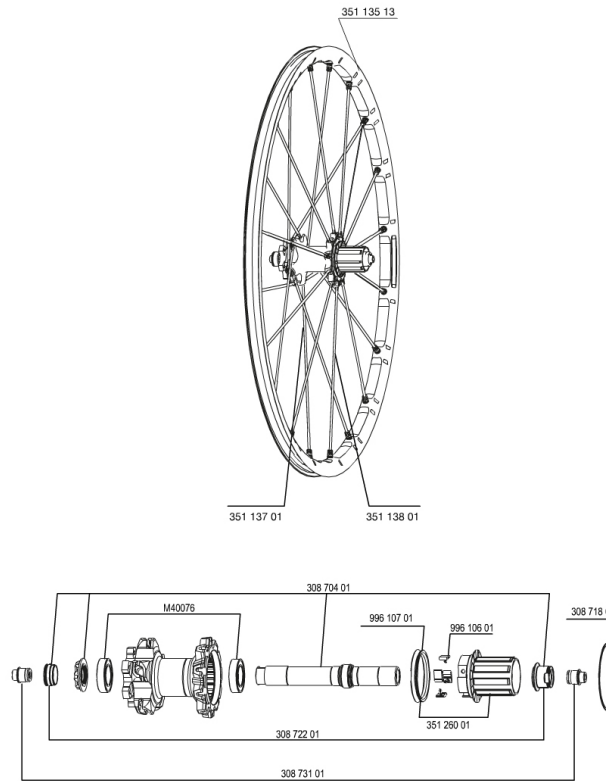


RÉFÉRENCES ROUES

326599 CROSSMAX SLR 29 D6T/REAR



JANTES



&NBSP;:

35113513	"REAR CROSSMAX SLR 29"" RIM"
----------	------------------------------

RAYONS

35113701	"11 SPOKES M7/7 FRT/NDRV BLK CROSSMAX SLR 29"" 299,5mm"
35113801	"10 SPOKES M7/7 DRV BLK CROSSMAX SLR 29"" 269,5mm"

MOYEUX

35126001	ITS-4 FREEWHEEL BODY + SEAL 2013 (WITHOUT PAWLS)
30871801	ELASTIC RING 56mm diam.
99610601	KIT CLIQUETS ITS4
30870401	REAR AXLE KIT ITS4 135mm D6T/DCL 2012
M40076	HUB BEARINGS 17x30x7 6903 x 2
99610701	JOINT A LEVRE ITS4

ADAPTATEURS

30873101	2 REAR REDUCERS 12/9,5mm 2012 ITS4 HUB
30872201	FORK REST ITS-4 135mm REAR AXLE > 2012

MAVIC **Crossmax SLR 29****LIVRE AVEC**

Blocages rapides BX601	
Housses	
Valve UST et accessoires	
Adaptateurs pour blocage rapide avant	
Adaptateurs pour blocage rapide arrière	
Adaptateurs 12 x 142 mm à l'arrière	
Trous de disque spécifiques	
Aimant de compteur (roue avant)	
Câble de réglage polyvalente	
Guide utilisateur	

Spécifications**JANTES**

- **Matériau** : Maxtal
 - **Couleur** : double anodisation, jante noire, ISM argent
 - **Raccord** : SUP
 - **Perçage** : Fore
- Profil spécifique pour frein à disque
- **Alliement** : ISM 3D
 - **Diamètre du trou de valve** : 6,5 mm
 - **Pneumatique** : UST Tubeless et tubetype
 - **Largeur interne** : 19 mm, asymétrique
 - **Dimension ETRTO** : 622 x 19C
 - **Dimensions de pneus recommandés** : 1,5 à 2,3

RAYONS

- **Matériau** : Zicral
- **Forme** : droits, profilés
- **Couleur** : noir + 1 semi-fumé / mi-blanc
- **Assemblage** : aluminium M7 intégré avec bagues d'arrêt
- **Nombre** : 20 à l'avant et à l'arrière
- **Laçage** : avant croisés à 2, arrière Isopulse

MOYEUX

- **Corps avant et arrière** : aluminium surdimensionné
- **Couleur** : blanc
- **Matériau des axes avant et arrière** : aluminium QRM+ ITS-4 aluminium

POIDS ROUES

Poids roue 865