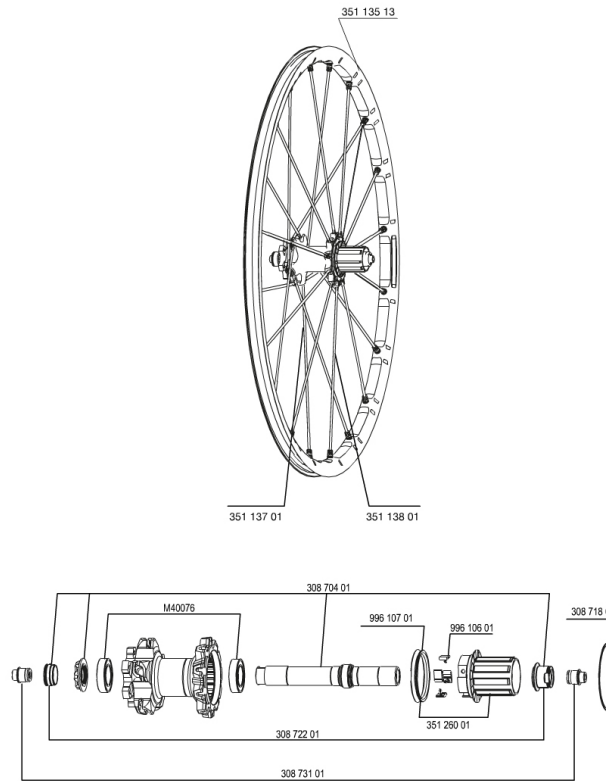


RÉFÉRENCES ROUES

326599 CROSSMAX SLR 29 D6T/REAR



JANTES



&NBSP;:

35113513 "REAR CROSSMAX SLR 29" RIM"

RAYONS

35113701 "11 SPOKES M7/7 FRT/NDRV BLK CROSSMAX SLR 29" 299,5mm"
35113801 "10 SPOKES M7/7 DRV BLK CROSSMAX SLR 29" 269,5mm"

MOYEUX

35126001 ITS-4 FREEWHEEL BODY + SEAL 2013 (WITHOUT PAWLS)
30871801 ELASTIC RING 56mm diam.
99610601 KIT CLIQUETS ITS4
30870401 REAR AXLE KIT ITS4 135mm D6T/DCL 2012
M40076 HUB BEARINGS 17x30x7 6903 x 2
99610701 JOINT A LEVRE ITS4

ADAPTATEURS

30873101 2 REAR REDUCERS 12/9,5mm 2012 ITS4 HUB
30872201 FORK REST ITS-4 135mm REAR AXLE > 2012

MAVIC *Crossmax SLR 29***LIVRE AVEC**

Blocages rapides BX601	
Housses	
Valve UST et accessoires	
Adaptateurs pour blocage rapide avant	
Adaptateurs pour blocage rapide arrière	
Adaptateurs 12Å xÅ 142Å mm Å 1Å½ arrière	
Trous de disque spécifiques	
Aimant de compteur (roue avant)	
ClÃ© de rÃ©glage polyvalente	
Guide utilisateur	

SpÃ©cifications**JANTES**

- **MatÃ©riau** : Maxtal
 - **Couleur** : double anodisation, jante noire, ISM argent
 - **Raccord** : SUP
 - **PerÃ§age** : Fore
- Profil spÃ©cifique pour frein Å disque
- **AlliÃ©gement** : ISM 3D
 - **DiamÃ©tre du trou de valve** : 6,5Å mm
 - **Pneumatique** : UST Tubeless et tubetype
 - **Largeur interne** : 19Å mm, asymÃ©trique
 - **Dimension ETRTO** : 622Å xÅ 19C
 - **Dimensions de pneus recommandÃ©es** : 1,5 Å 2,3

RAYONS

- **MatÃ©riau** : Zicral
- **Forme** : droits, profilÃ©s
- **Couleur** : noir + 1 semi-fumÃ© / mi-blanc
- **Ã©crous** : aluminium M7 intÃ©grÃ© avec bagues d'arrÃªt
- **Nombre** : 20 Å 1Å½ avant et Å 1Å½ arrière
- **LaÃ§age** : avant croisÃ©s Å 2, arrière Isopulse

MOYEUX

- **Corps avant et arrière** : aluminium surdimensionnÃ©
 - **Couleur** : blanc
 - **MatÃ©riau des axes avant et arrière** : aluminium
- QRM+
ITS-4 aluminium

POIDS ROUES

Poids roue 865