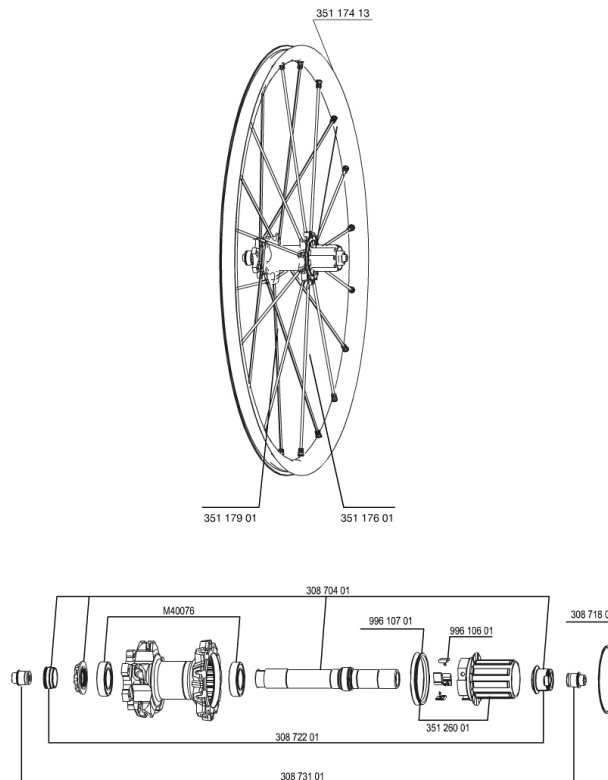


REFERENZEN RÄDER

327910 CROSSMAX ST 29 D6IREAR12/9mm



RIMS



&NBSP;:

35117413	"REAR CROSSMAX ST 29" RIM"
----------	----------------------------

SPOKES

35117901	"10 SPOKES M7/7 NDRV BLK CROSSMAX ST 29" 300,5mm"
35117601	"11 SPOKES M7/7 DRV BLK CROSSMAX ST 29" 270,5mm"

HUB SHELLS

99610701	ITS4 SEAL
35126001	ITS-4 FREEWHEEL BODY + SEAL 2013 (WITHOUT PAWLS)
30871801	ELASTIC RING 56mm diam.
99610601	ITS4 PAWLS KIT
30870401	REAR AXLE KIT ITS4 135mm D6T/DCL 2012
M40076	HUB BEARINGS 17x30x7 6903 x 2

ADAPTERS

30872201	FORK REST ITS-4 135mm REAR AXLE > 2012
30873101	2 REAR REDUCERS 12/9,5mm 2012 ITS4 HUB

MAVIC **Crossmax ST 29****GELIEFERT MIT**

BX601 Schnellspanner (HR)	
UST-Ventil und Zubehör	
15-mm-Adapter (für VR)	
9,5-mm-Reduzierstück (für HR)	
12x142-mm-Adapter (für HR)	
Disc-Befestigungsschrauben	
Speichenmagnet (beim VR)	
Multifunktions-Einstellschloss	
Bedienungsanleitung	

Specifications**FELGEN**

- **Material** : Maxtal
 - **Farbe** : schwarz anodisiert
 - **Felgenstoss** : SUP
 - **Felgenbohrungen** : Fore
- Felgenprofil für Scheibenbremsen optimiert
- **Gewichts-Tuning** : ISM
 - **Ventilloch-Durchmesser** : 6,5 mm
 - **Bereifung** : UST Tubeless oder Drahtreifen
 - **Innenbreite** : 19 mm
 - **Innenbreite** : 19 mm, mit asymmetrischen Felgenprofilen
 - **ETRTO-Dimension** : 622 x 19c
 - **Empfohlene Reifenbreite** : 1,5" bis 2,3"

SPEICHEN

- **Material** : Zircal
- **Speichen** : gerade, rund
- **Farbe** : schwarz + 1 halb schwarz / halb weiss (pro Laufrad)
- **Speichennippel** : Aluminium, M7-Gewinde, selbstsichernd, in die Speichen integriert
- **Speichenzahl** : vorne 24, hinten 20
- **Einspeichung** : 2fach gekreuzt (VR), Isopulse (HR)

RADNABE

- **Nabenkörper (VR und HR)** : Aluminium (oversized)
- **Farbe** : weiss
- **Achs-Material (VR und HR)** : Aluminium QRM+ ITS4 (Aluminium)

RADGEWICHTE

Radgewicht 885