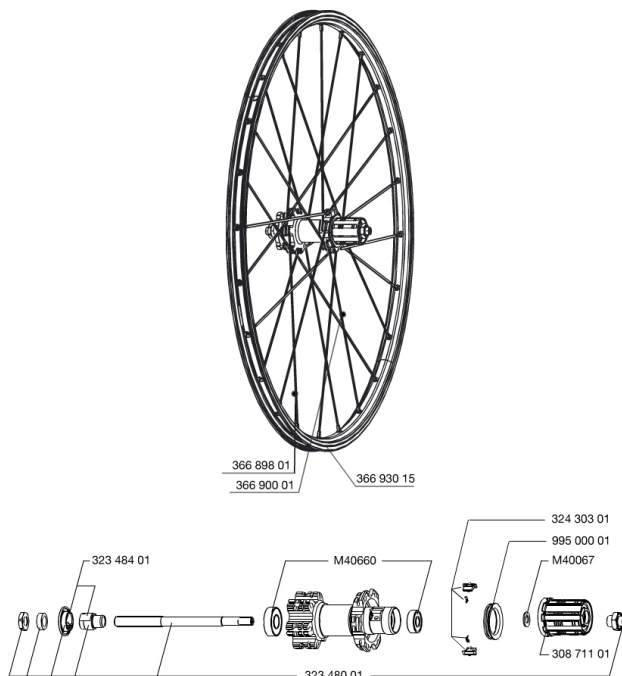


**RÉFÉRENCES ROUES**

354035 CROSSONE 26 REAR



**JANTES**



&NBSP;:

1	36693015	"FRONT/REAR CROSSONE 26" RIM"
---	----------	-------------------------------

**RAYONS**

2	36689801	12 SPOKES FRONT/OPP DRIVE SIDE CROSSONE 264mm
3	36690001	12 SPOKES DRIVE SIDE CROSSONE 262mm

**MOYEUX**

5	M40660	ROULEMENTS MOYEU ARR 608+6001
6	32348001	AXE ARR VTT DISC CROSSLAND/CROSSMAX ENDURO DISC
7	32348401	KIT SUPPORTS ROULEMENTS EXPANSIBLE
8	32430301	KIT CLIQUET FTSX
9	99500001	JOINT A LEVRE FTSX
10	M40067	KIT ENTRETOISES CORPS DE RL/RLT NEZ DE MOYEU FTS
11	30871101	FTS-L FREEWHEEL BODY HG11 2013 (8 or 9mm axle compatible)

**MAVIC** *Crossone***LIVRE AVEC**

Blocages rapides BR101	
Fond de jante	
Réducteur de valve	
Guide utilisateur	

**Spécifications****JANTES**

- Matériau : aluminium 6106
  - Raccord : goupillé
  - Perçage : traditionnel
- Profil spécifique pour frein à disque
- Diamètre du trou de valve : 8,5 mm avec réducteur éjectable
  - Pneumatique : tubetype
  - Largeur interne : 19 mm
  - Dimension ETRTO 26" : 559 x 19C
  - Dimension ETRTO 650b/27,5" : 584 x 19c
  - Dimension ETRTO 29" : 622 x 19C
  - Dimensions de pneus recommandés : 1,5 à 2,3

**RAYONS**

- Matériau : acier
- Forme : droits, ronds
- Alliage : laiton, ABS
- Nombre : 24 à l'avant et à l'arrière
- Laçage : avant et arrière croisés à 2

**MOYEURS**

- Corps avant et arrière : aluminium
  - Corps : aluminium
  - Matériau de l'axe : acier
- Roulements à cartouche à lances
- Roue-libre : FTS-X acier

**POIDS ROUES**

Poids roue  
Weight Rear 26": 1035  
Weight Rear 27.5": 1090  
Weight Rear 29": 1135