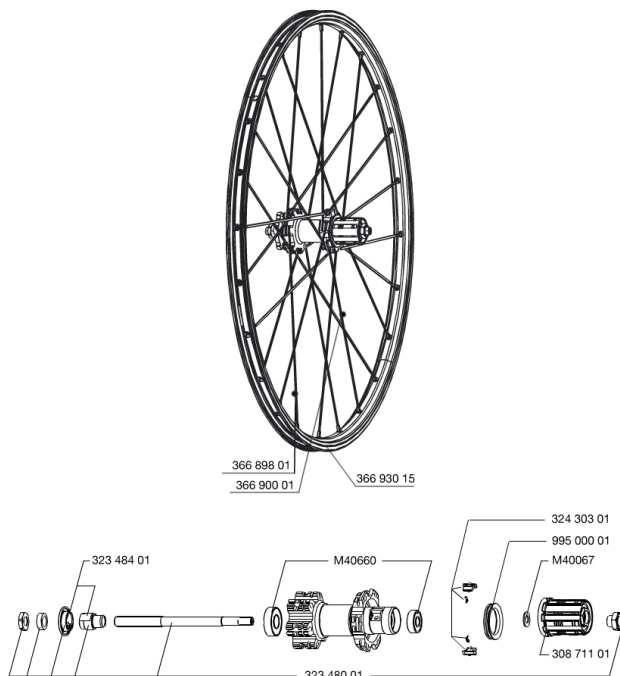


RÉFÉRENCES ROUES

354035 CROSSONE 26 REAR



JANTES



&NBSP;:

1	36693015	"FRONT/REAR CROSSONE 26"" RIM"
---	----------	--------------------------------

RAYONS

2	36689801	12 SPOKES FRONT/OPP DRIVE SIDE CROSSONE 264mm
3	36690001	12 SPOKES DRIVE SIDE CROSSONE 262mm

MOYEUX

5	M40660	ROULEMENTS MOYEU ARR 608+6001
6	32348001	AXE ARR VTT DISC CROSSLAND/CROSSMAX ENDURO DISC
7	32348401	KIT SUPPORTS ROULEMENTS EXPANSIBLE
8	32430301	KIT CLIQUET FTSX
9	99500001	JOINT A LEVRE FTSX
10	M40067	KIT ENTRETOISES CORPS DE RL/RLT NEZ DE MOYEU FTS
11	30871101	FTS-L FREEWHEEL BODY HG11 2013 (8 or 9mm axle compatible)

MAVIC Crossone

LIVRE AVEC

Blocages rapides BR101	
Fond de jante	
Réducteur de valve	
Guide utilisateur	

Spécifications

JANTES

- Matériau : aluminium 6106
 - Raccord : goupillé
 - Perçage : traditionnel
- Profil spécifique pour frein à disque
- Diamètre du trou de valve : 8,5 mm avec réducteur éjectable
 - Pneumatique : tubetype
 - Largeur interne : 19 mm
 - Dimension ETRTO 26" : 559 x 19C
 - Dimension ETRTO 650b/27,5" : 584 x 19c
 - Dimension ETRTO 29" : 622 x 19C
 - Dimensions de pneus recommandés : 1,5 à 2,3

RAYONS

- Matériau : acier
- Forme : droits, ronds
- Alliage : laiton, ABS
- Nombre : 24 à l'avant et à l'arrière
- Laçage : avant et arrière croisés à 2

MOYEURS

- Corps avant et arrière : aluminium
 - Corps : aluminium
 - Matériau de l'axe : acier
- Roulements à cartouche à lances
- Roue-libre : FTS-X acier

POIDS ROUES

Poids roue
 Weight Rear 26": 1035
 Weight Rear 27.5": 1090
 Weight Rear 29": 1135