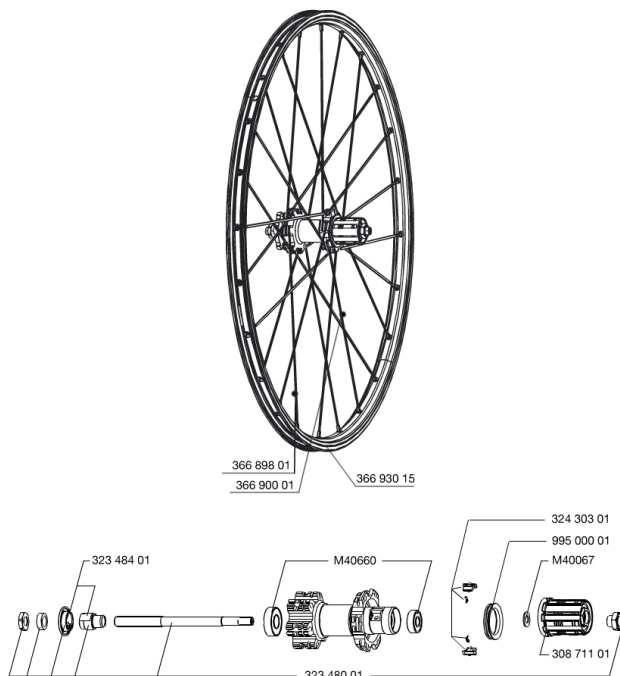


REFERENZE RUOTE

354035 CROSSONE 26 REAR



RIMS



&NBSP;:

1	36693015	"FRONT/REAR CROSSONE 26"" RIM"
---	----------	--------------------------------

SPOKES

2	36689801	12 SPOKES FRONT/OPP DRIVE SIDE CROSSONE 264mm
3	36690001	12 SPOKES DRIVE SIDE CROSSONE 262mm

HUB SHELLS

5	M40660	KIT CUSCINETTI MOZZO POST. 608+6001
6	32348001	DISCO x ASSE POST. XLAND/XMAX ENDU
7	32348401	SUPPORTO ESPANDIBILE x CUSCINETTI MOZZO
8	32430301	KIT CRICCHETTI FTSX MTB
9	99500001	GUARNIZIONE CORPO RUOTA LIBERA FTSL/FTSX
10	M40067	10 Distanziali / RONDELLE x CORPO RUOTA LIBERA
11	30871101	FTS-L FREEWHEEL BODY HG11 2013 (8 or 9mm axle compatible)

MAVIC *Crossone***VENDUTO CON**

Bloccaggi rapidi BR101	
Flap	
Riduttore valvola	
Guida utente	

Specifications**CERCHIONI**

- **Materiale** : Alluminio 6106
 - **Giunzione** : spinata
 - **Foratura** : tradizionale
- Profilo specifico freni a disco
- **Diametro foro valvola** : 8,5 mm con riduttore pop off
 - **Pneumatico** : per camera d'aria
 - **Larghezza interna** : 19 mm
 - **Misura ETRTO 26"** : 559x19C
 - **Misura ETRTO 650b/27.5"** : 584x19c
 - **Misura ETRTO 29"** : 622x19C
 - **Dimensione pneumatico consigliata** : da 1.5 a 2.3

RAGGI

- **Materiale** : acciaio
- **Forma** : a testa dritta, tondi
- **Nipples** : ottone, ABS
- **Numero raggi** : 24 ant. e post.
- **Raggiatura** : ant. e post. in 2Å°

MOZZO

- **Corpo ant. e post.** : alluminio
 - **Corpo** : alluminio
 - **Materiale asse** : acciaio
- Cuscinetti a cartuccia sigillati
FTS-X acciaio

PESI RUOTE

Peso della ruota
Weight Rear 26": 1035
Weight Rear 27.5": 1090
Weight Rear 29": 1135