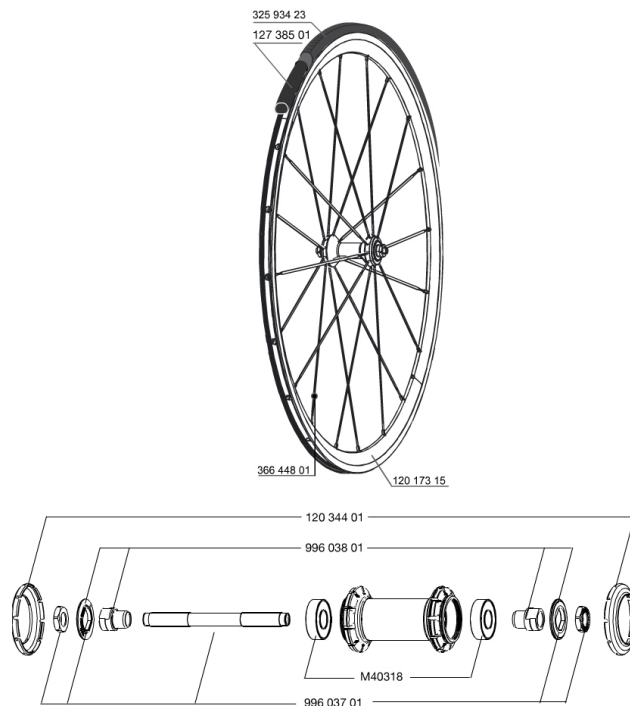


参照ホイール

354024 CROSSONE 29 FRT



RIMS



&NBSP;:

1	36693215	"FRONT/REAR CROSSONE 29"" RIM"
---	----------	--------------------------------

SPOKES

2	36690301	"12 SPOKES FRONT/OPP DRIVE SIDE CROSSONE 29"" 296mm"
---	----------	--

HUB SHELLS

4	M40318	HUB BEARING KIT 6001
5	32347901	F.AXLE XLD/XMAX EN/COSMOS/KSY.
6	32348401	EXPANSIBLE BEARINGS SUPPORT



Crossone 29

Specifications

ホイールの重み

ホイール重量 (クイックリリー
スおよびクリンチャー/チューブ
ラーを除く) (g) : 985