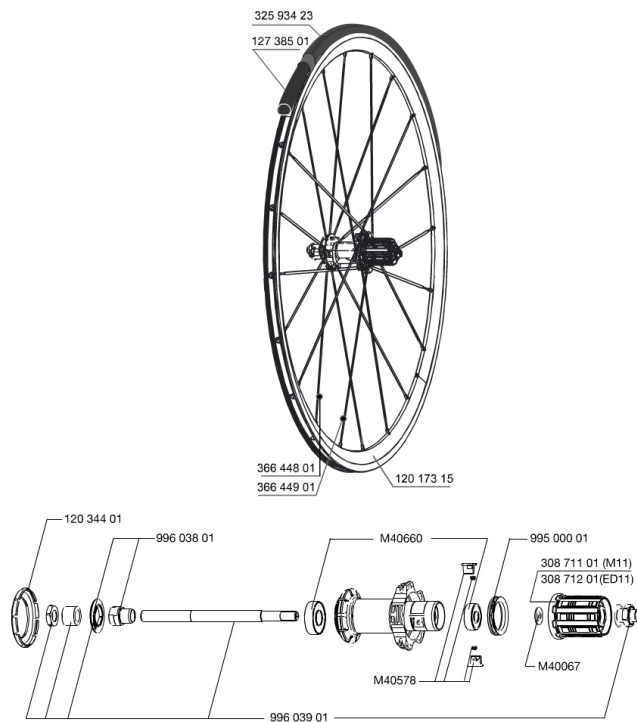


参照ホイール

354025 CROSSONE 29 REAR



## RIMS



&NBSP;:

1	36693215	"FRONT/REAR CROSSONE 29" RIM"
---	----------	-------------------------------

## SPOKES

2	36690301	"12 SPOKES FRONT/OPP DRIVE SIDE CROSSONE 29" 296mm"
3	36690401	"12 SPOKES DRIVE SIDE CROSSONE 29" 294mm"

## HUB SHELLS

5	M40660	REAR HUB 608+6001 BEARINGS
6	32348001	DISC REAR AXLE XLAND/XMAX ENDU
7	32348401	EXPANSIBLE BEARINGS SUPPORT
8	99500001	FTSL/FTSX FREEHUB BODY SEAL
9	M40067	10 SPACERS FRW/HUB BODY
10	30871101	FTS-L FREEWHEEL BODY HG11 2013 (8 or 9mm axle compatible)



# Crossone 29

## Specifications

### ホイールの重み

ホイール重量 (クイックリリー  
スおよびクリンチャー/チューブ  
ラーを除く) (g) : 1135