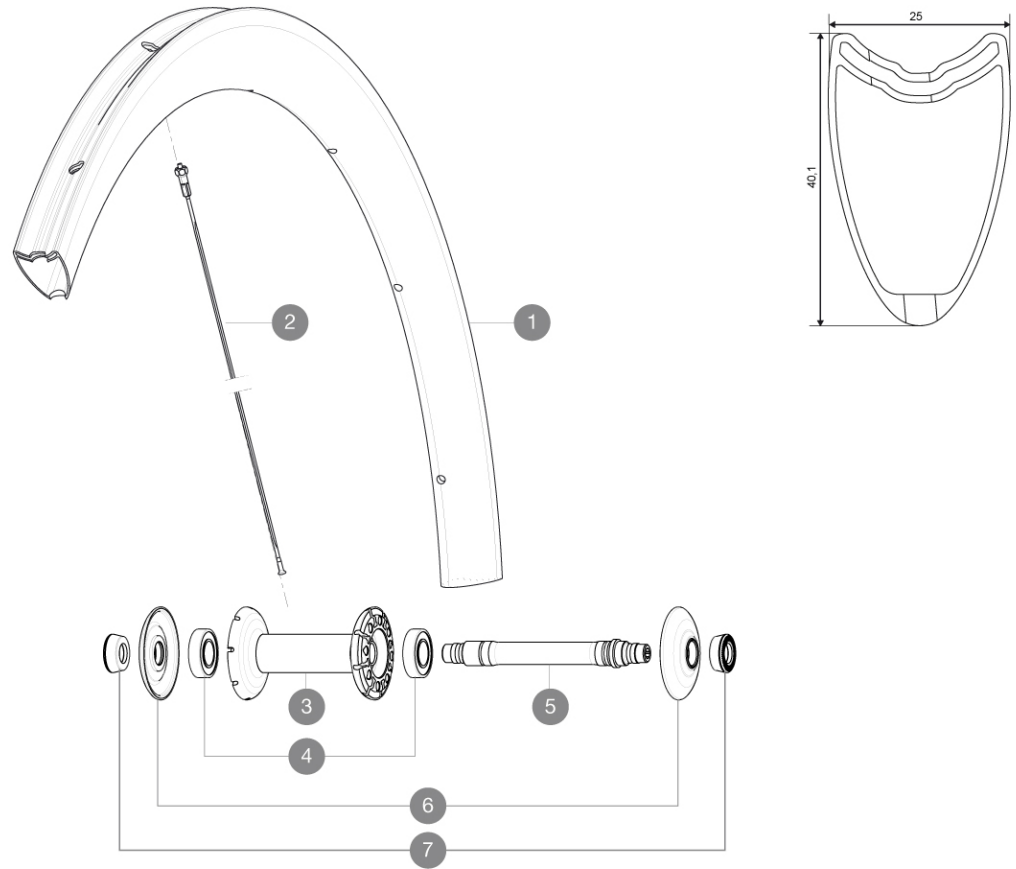


REFERENZEN RÄDER

328183 COSMIC CARBONE 40 Tub FRT WTS



RIMS



&NBSP;:

1	36645510	FRONT RIM CC 40 T
---	----------	-------------------

SPOKES

2	36645101	10 BLK AERO SPOKES FRONT/NON DRIVE SIDE CC 40 T 272mm
---	----------	---

HUB SHELLS

3	N/A	NABENKÖRPER
4	M40078	FRONT HUB 6901 BEARINGS
5	30870001	FRONT AXLE ROAD RIM BRAKING QRM +
6	32985701	HUB CAP & ADJUST.NUT CXR 80

ADAPTERS

7	35117301	FRONT OR REAR FORK REST KIT R-SYS 2013
---	----------	--

MAVIC *Cosmic Carbone 40 T***GELIEFERT MIT**

Schnellspanner BR601	
LaufRad-Taschen	
Spezial-BremsbelÄge fÄr Carbonfelgen	
Speichenmagnet (beim VR)	
Multifunktions-EinstellschlÄssel	
Bedienungsanleitung	

Specifications**FELGEN**

- **Material** : 100% Carbon (unidirektional)
- **ProfilhÄhe** : 40 mm, hinten mit asymmetrischen Felgenflanken

- **SpeichenÄsen** : ohne
- **Bremsflanken** : Carbon
- **Ventilloch-Durchmesser** : 6,5 mm
- **Bereifung** : Schlauchreifen
- **ETRTO-GrÄsse** : 28" (Schlauchreifen)
- **Empfohlene Reifenbreite** : 19 bis 32 mm

SPEICHEN

- **Material** : Stahl
- **Speichen** : gerade, mit Aero-Profil, doppel-dickend
- **Speichennippel** : Messing, selbstsichernd
- **Speichenzahl** : vorne 16, hinten 20
- **Einspeichung** : radial (VR und HR links), 2fach gekreuzt (HR rechts)

RADNABE

- **NabenÄrper (VR und HR)** : Carbon-Mittelteil, Aluminium-Nabenflansche
- **Achs-Material (VR und HR)** : Aluminium Gedichtete, einstellbare Industrielager
- **Freilauf** : FTS-L (Stahl)

RADGEWICHTE

Radgewicht 635