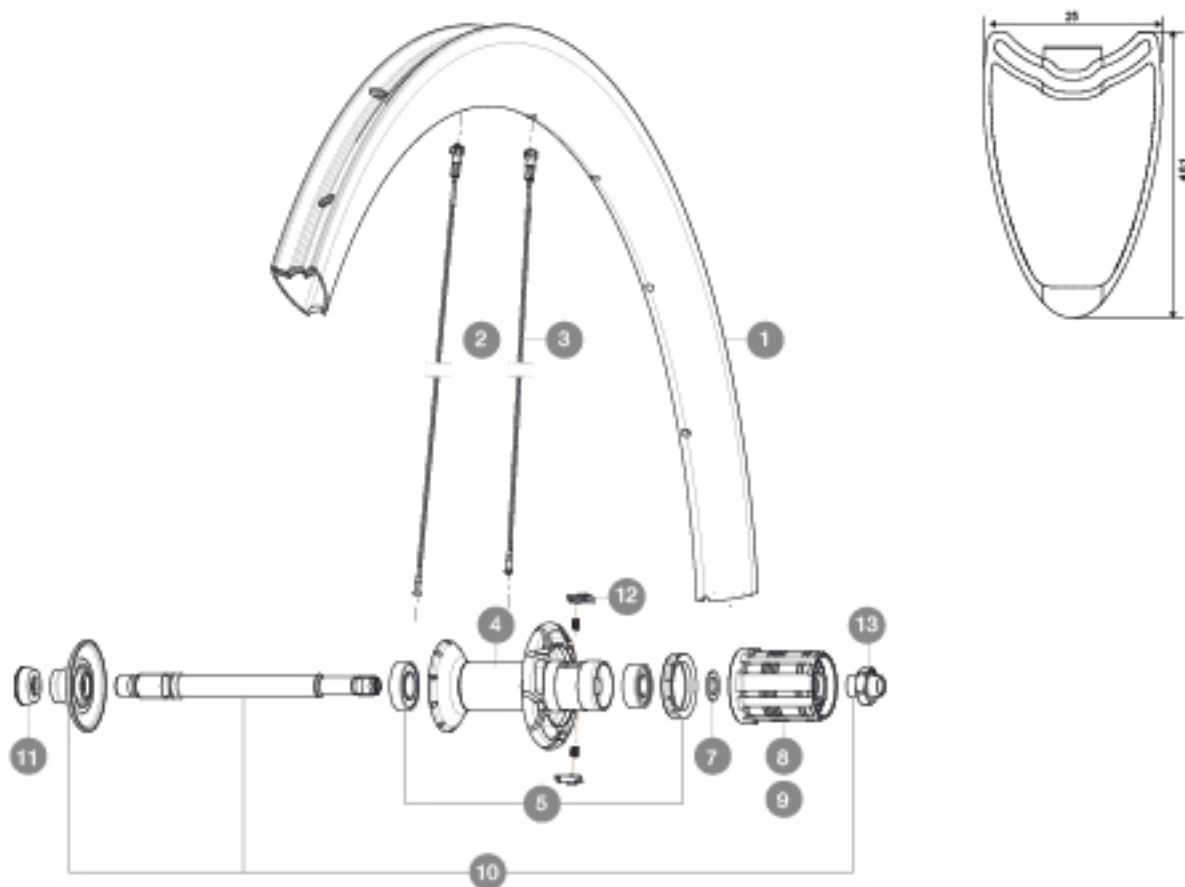


RÉFÉRENCES ROUES

328185 COSMIC CARBONE 40 Tub ED11 WTS 328184 COSMIC CARBONE 40 Tub M11 WTS



JANTES



 :

1	36645613	REAR RIM CC 40 T
---	----------	------------------

RAYONS

2	36645101	10 BLK AERO SPOKES FRONT/NON DRIVE SIDE CC 40 T 272mm
3	36645001	10 BLK AERO SPOKES DRIVE SIDE CC 40 T 270mm

MOYEURS

4	N/A	CORPS DE MOYEU
5	33000001	REAR HUB B9+6901 BEARINGS 2013
6	99500001	JOINT A LEVRE FTSX
7	30872801	SET OF 3 INTERNAL SILVER SPACERS 9mm FTS-L 2013
8	30871101	FTS-L FREEWHEEL BODY HG11 2013 (8 or 9mm axle compatible)
9	30871201	FTS-L FREEWHEEL BODY ED11 2013 (8 or 9mm axle compatible)
10	V2250301	KIT REAR AXLE AERO HUB CXR/CC40/CC SLS/CC SLE/COSMIC PRO CAR
12	M40578	KIT CLIQUETS FTS "L" (ROUES ROUTE)
13	V2373101	KIT NUT FOR ROAD ALLOY THROUGH AXLE 9mm

ADAPTATEURS

11	35117301	FRONT OR REAR FORK REST KIT R-SYS 2013
----	----------	--

MAVIC Cosmic Carbone 40 T

LIVRE AVEC

Blocages rapides BR601	
Housses	
Patins de frein carbone	
Aimant de compteur (roue avant)	
Clé de réglage polyvalente	
Guide utilisateur	

Spécifications

JANTES

- **Matériau** : 100% fibre de carbone unidirectionnelle
- **Hauteur** : 40 mm
- **Perçage** : traditionnel
- **Surface de freinage** : carbone
- **Diamètre du trou de valve** : 6,5 mm
- **Pneumatique** : boyau
- **Dimension ETRTO** : boyau 28"
- **Dimensions de pneus recommandés** : 19" à 32 mm

RAYONS

- **Matériau** : acier
- **Forme** : droits, profilés, treints
- **Recous** : laiton, ABS
- **Nombre** : 16 à l'avant, 20 à l'arrière
- **Laçage** : radial avant et arrière côté opposé roue-libre, croisés à l'arrière CLR

MOYEURS

- **Corps avant et arrière** : corps en carbone et flasques en aluminium
- **Matériau de l'axe** : aluminium
- **Roulements** : cartouche à lances réglables
- **Roue-libre** : FTS-L acier

POIDS ROUES

Poids roue 800