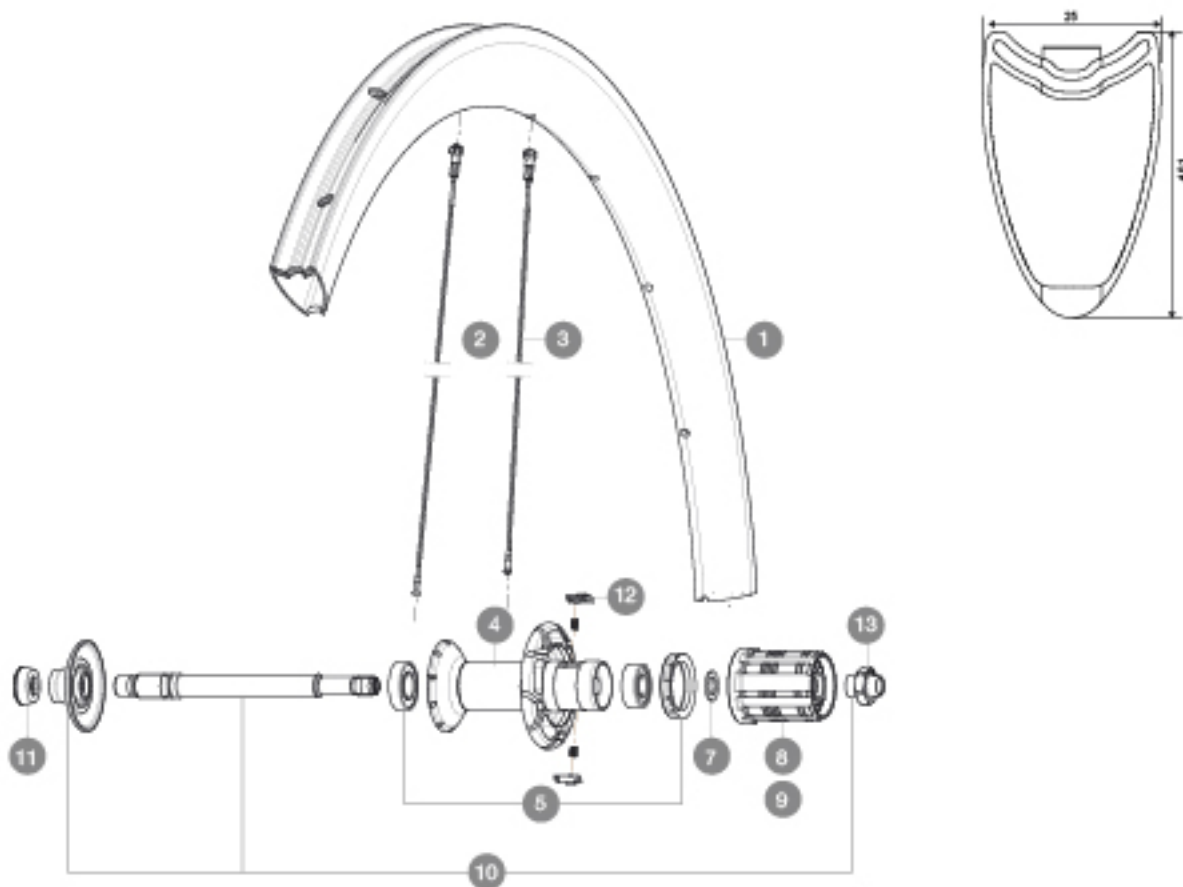


# MAVIC Cosmic Carbone 40 T

1  
2014  
REAR

## RÉFÉRENCES ROUES

328185 COSMIC CARBONE 40 Tub ED11 WTS 328184 COSMIC CARBONE 40 Tub M11 WTS



### JANTES



&NBSP;:

1 36645613 REAR RIM CC 40 T

### RAYONS

2 36645101 10 BLK AERO SPOKES FRONT/NON DRIVE SIDE CC 40 T 272mm  
3 36645001 10 BLK AERO SPOKES DRIVE SIDE CC 40 T 270mm

### MOYEURS

4 N/A CORPS DE MOYEU  
5 33000001 REAR HUB B9+6901 BEARINGS 2013  
6 99500001 JOINT A LEVRE FTSX  
7 30872801 SET OF 3 INTERNAL SILVER SPACERS 9mm FTS-L 2013  
8 30871101 FTS-L FREEWHEEL BODY HG11 2013 (8 or 9mm axle compatible)  
9 30871201 FTS-L FREEWHEEL BODY ED11 2013 (8 or 9mm axle compatible)  
10 V2250301 KIT REAR AXLE AERO HUB CXR/CC40/CC SLS/CC SLE/COSMIC PRO CAR  
12 M40578 KIT CLIQUETS FTS "L" (ROUES ROUTE)  
13 V2373101 KIT NUT FOR ROAD ALLOY THROUGH AXLE 9mm

### ADAPTATEURS

11 35117301 FRONT OR REAR FORK REST KIT R-SYS 2013

**MAVIC** *Cosmic Carbone 40 T***LIVRE AVEC**

Blocages rapides BR601	
Housses	
Patins de frein carbone	
Aimant de compteur (roue avant)	
Clé de réglage polyvalente	
Guide utilisateur	

**Spécifications****JANTES**

- **Matériau** : 100% fibre de carbone unidirectionnelle
- **Hauteur** : 40 mm
- **Perçage** : traditionnel
- **Surface de freinage** : carbone
- **Diamètre du trou de valve** : 6,5 mm
- **Pneumatique** : boyau
- **Dimension ETRTO** : boyau 28"
- **Dimensions de pneus recommandés** : 19" à 32 mm

**RAYONS**

- **Matériau** : acier
- **Forme** : droits, profilés, treints
- **Matériau** : laiton, ABS
- **Nombre** : 16 à l'avant, 20 à l'arrière
- **Laçage** : radial avant et arrière côté opposé roue-libre, croisés à l'arrière CLR

**MOYEURS**

- **Corps avant et arrière** : corps en carbone et flasques en aluminium
- **Matériau de l'axe** : aluminium
- **Roulements** : cartouche à lances réglables
- **Roue-libre** : FTS-L acier

**POIDS ROUES**

Poids roue 800