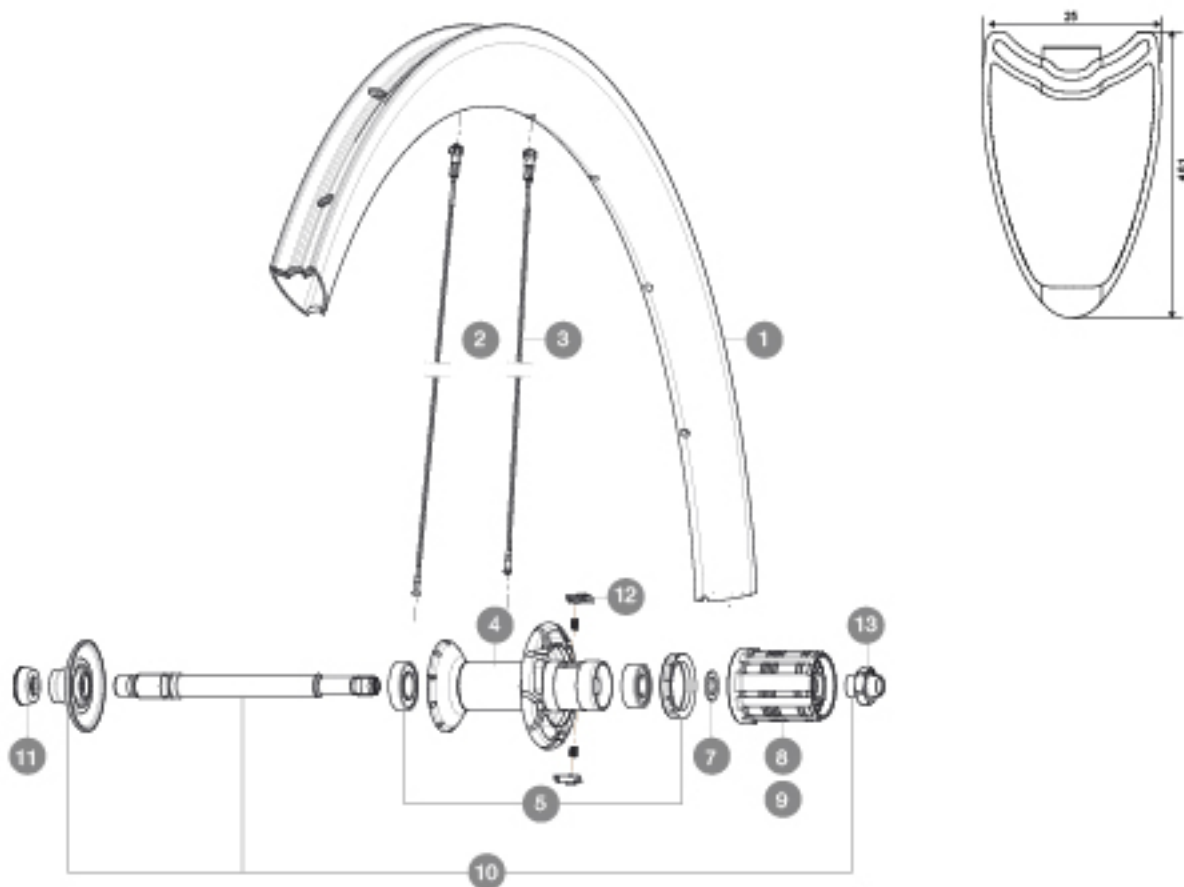


REFERENZE RUOTE

328185 COSMIC CARBONE 40 Tub ED11 WTS 328184 COSMIC CARBONE 40 Tub M11 WTS



RIMS



&NBSP::

1	36645613	REAR RIM CC 40 T
---	----------	------------------

SPOKES

2	36645101	10 BLK AERO SPOKES FRONT/NON DRIVE SIDE CC 40 T 272mm
3	36645001	10 BLK AERO SPOKES DRIVE SIDE CC 40 T 270mm

HUB SHELLS

4	N/A	CORPO MOZZO
5	33000001	REAR HUB B9+6901 BEARINGS 2013
6	99500001	GUARNIZIONE CORPO RUOTA LIBERA FTSL/FTSX
7	30872801	SET OF 3 INTERNAL SILVER SPACERS 9mm FTS-L 2013
8	30871101	FTS-L FREEWHEEL BODY HG11 2013 (8 or 9mm axle compatible)
9	30871201	FTS-L FREEWHEEL BODY ED11 2013 (8 or 9mm axle compatible)
10	V2250301	KIT REAR AXLE AERO HUB CXR/CC40/CC SLS/CC SLE/COSMIC PRO CAR
12	M40578	KIT CRICCHETTI FTSL (RUOTE STRADA)
13	V2373101	KIT NUT FOR ROAD ALLOY THROUGH AXLE 9mm

ADAPTERS

11	35117301	FRONT OR REAR FORK REST KIT R-SYS 2013
----	----------	--

MAVIC *Cosmic Carbone 40 T***VENDUTO CON**

Bloccaggi rapidi BR601	
Borse portaruote	
Pattini freno per carbonio	
Magnete per ciclocomputer (ruota anteriore)	
Chiave di regolazione multifunzione	
Guida utente	

Specifications**CERCHIONI**

- **Materiale** : 100% fibra di carbonio unidirezionale
- **Altezza** : 40 mm
- **Foratura** : tradizionale
- **Superficie di frenata** : carbonio
- **Diametro foro valvola** : 6,5 mm
- **Pneumatico** : tubolare
- **Misura ETRTO** : 28" tubolare
- **Dimensione pneumatico consigliata** : da 19 a 32 mm

RAGGI

- **Materiale** : acciaio
- **Forma** : a testa dritta, profilati, a doppio spessore
- **Nipples** : ottone, ABS
- **Numero raggi** : 16 ant., 20 post.
- **Raggiatura** : ant. e post. lato opposto ruota libera radiale, in 2° lato ruota libera post.

MOZZO

- **Corpo ant. e post.** : tubo centrale in carbonio e flange in alluminio
- **Materiale asse** : alluminio
- Cuscinetti a cartuccia sigillati regolabili
- FTS-L acciaio

PESI RUOTE

Peso della ruota 800