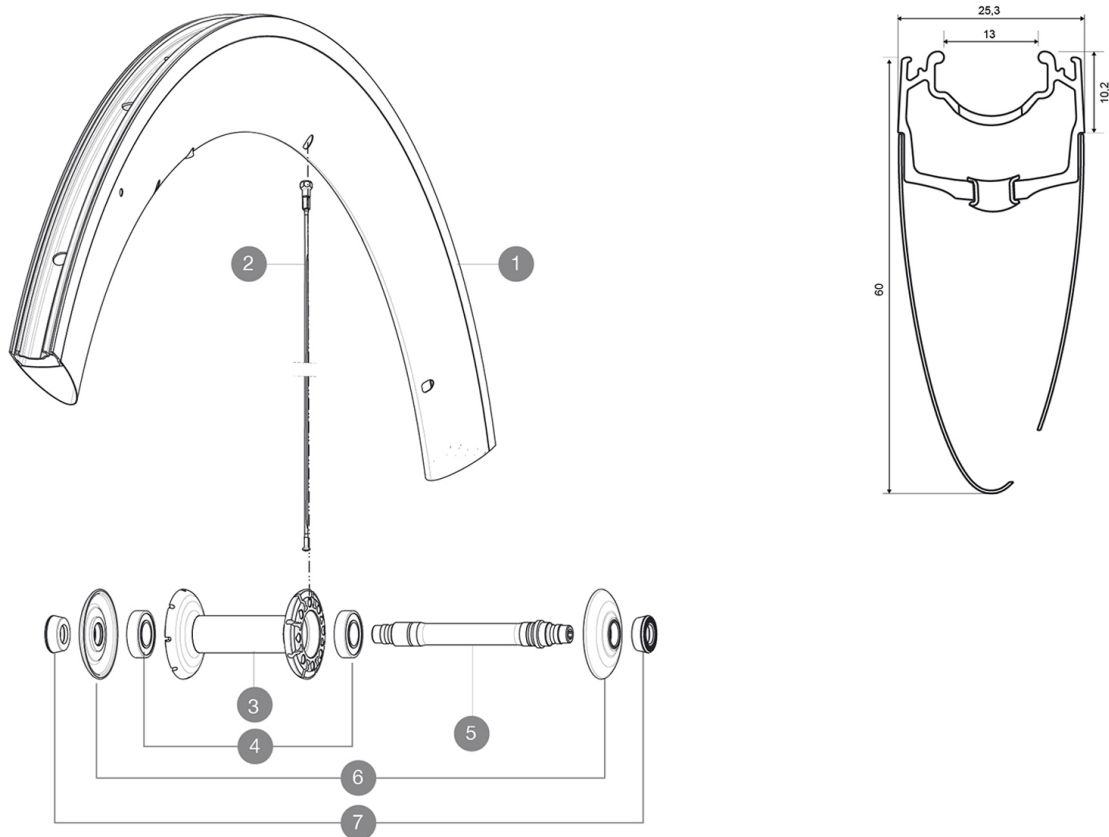


RUEDAS REFERENCIAS

354675 COSMIC CXR 60 C FRT WTS



RIMS



&NBSP;:

1	V2403710	FRONT RIM CXR60C MY16
---	----------	-----------------------

SPOKES

2	32976801	10 BLK AERO SPOKES FRONT/NON DRIVE SIDE CXR 60 C 289mm
---	----------	--

HUB SHELLS

3	N/A	CUERPO DE BUJE
4	M40078	FRONT HUB 6901 BEARINGS
5	30870001	FRONT AXLE ROAD RIM BRAKING QRM +
6	32985701	HUB CAP & ADJUST.NUT CXR 80

ADAPTERS

7	35117301	FRONT OR REAR FORK REST KIT R-SYS 2013
---	----------	--

MAVIC *Cosmic CXR 60 C***ENTREGADO CON**

Cierres rápidos BR601	
Fondo de llanta	
Fundas para ruedas	
Zapatillas para Exalith específicas CXR	
Extensión de válvula	
Llave de ajuste multifunción	
Guía del usuario	

Specifications**LLANTAS**

- **Material** : 100% fibra de carbono 3K
- **Altura** : 60 mm, ancho 27mm con acanaladuras CX01
- **Unión** : SUP
- **Ojal** : sin ojales
- **Pista de freno** : Exalith 2
- **Aligeramiento** : ISM
- **Diámetro del orificio para la válvula** : 6.5 mm
- **Neumático** : cubierta
- **Medida ETRTO** : 622x13C
- **Medida de neumático recomendada** : 23 mm

RADIOS

- **Material** : acero
- **Tipo** : recto, perfilado, doble conificado
- **Cabecillas** : ABS, aluminio, negro
- **Cantidad** : 16 delante, 20 detrás
- **Radiado** : radial delante y detrás (lado contrario al piñón), a 2 cruces lado del piñón

BUJE DE LA RUEDA

- **Cuerpo delantero y trasero** : tubo central de carbono con alas de aluminio
- **Material del eje** : aluminio
- Rodamientos sellados ajustables
- **Rueda libre** : FTS-L, acero

PESOS DE RUEDAS

Peso de la rueda 820