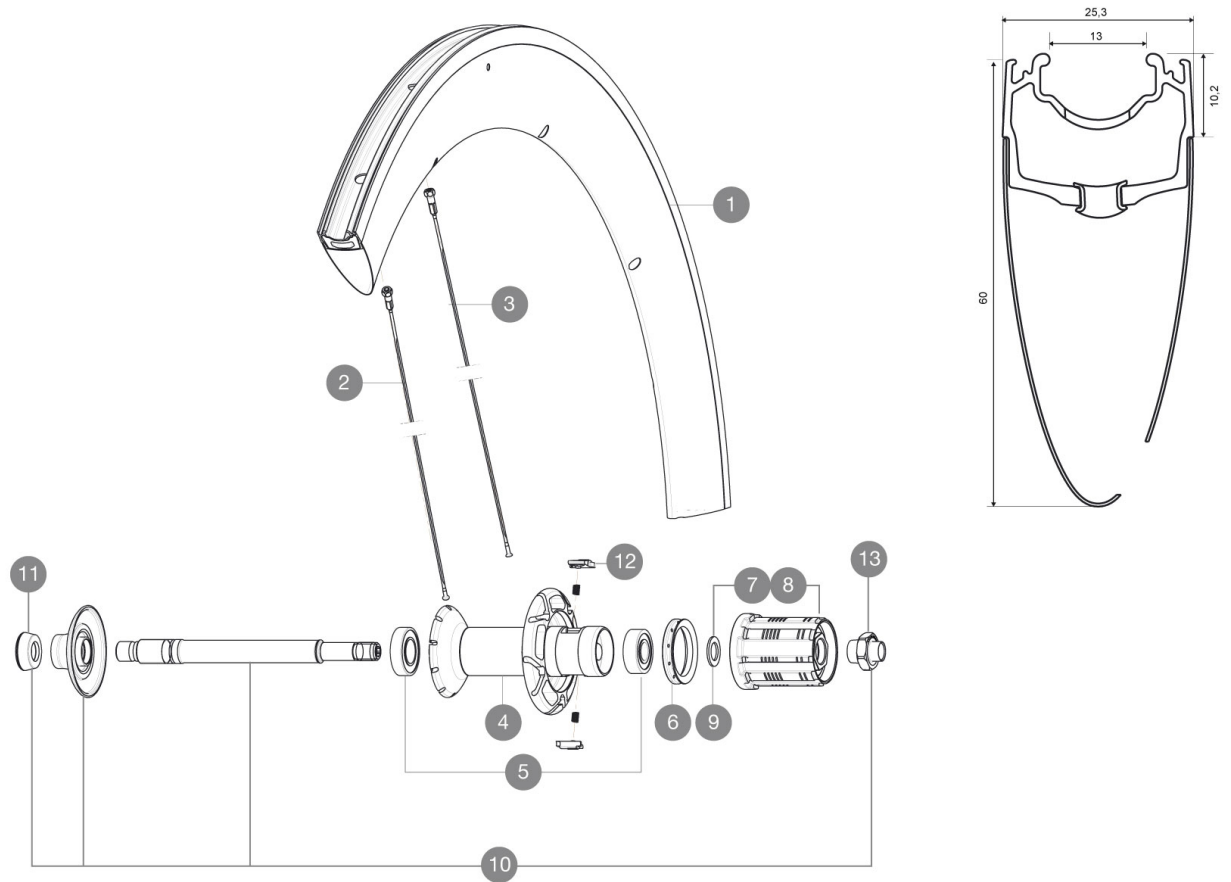


REFERENZEN RÄDER

354677 COSMIC CXR 60 C ED11 WTS

354676 COSMIC CXR 60 C M11 WTS



RIMS



&NBSP;:

1	V2403813	REAR RIM CXR60C MY16
---	----------	----------------------

SPOKES

2	32976801	10 BLK AERO SPOKES FRONT/NON DRIVE SIDE CXR 60 C 289mm
3	32976701	10 BLK AERO SPOKES DRIVE SIDE CXR 60 C 287mm

HUB SHELLS

4	N/A	NABENKÖRPER
5	33000001	REAR HUB B9+6901 BEARINGS 2013
6	99500001	FTSL/FTSX FREEHUB BODY SEAL
7	30871101	FTS-L FREEWHEEL BODY HG11 2013 (8 or 9mm axle compatible)
8	30871201	FTS-L FREEWHEEL BODY ED11 2013 (8 or 9mm axle compatible)
9	30872801	SET OF 3 INTERNAL SILVER SPACERS 9mm FTS-L 2013
10	V2250301	KIT REAR AXLE AERO HUB CXR/CC40/CC SLS/CC SLE/COSMIC PRO CAR
12	M40578	FTSL PAWLS KIT (ROAD WHEELS)
13	V2373101	KIT NUT FOR ROAD ALLOY THROUGH AXLE 9mm

ADAPTERS

11	35117301	FRONT OR REAR FORK REST KIT R-SYS 2013
----	----------	--

MAVIC Cosmic CXR 60 C

GELIEFERT MIT

Schnellspanner BR601	
Felgenband	
Laufrad-Taschen	
Spezielle CXR Exalith-Bremsbeläge	
Ventil-Verlängerung	
Multifunktions-Einstellschlüssel	
Bedienungsanleitung	

Specifications

FELGEN

- **Material** : 100% Carbon (3K)
- **Profilhöhe** : 60 mm, Profilbreite 27 mm (mit CX01-Aufnahmen)
- **Felgenstoss** : SUP
- **Speichenösen** : ohne
- **Bremsflanken** : Exalith 2
- **Gewichts-Tuning** : ISM
- **Ventilloch-Durchmesser** : 6,5 mm
- **Bereifung** : Drahtreifen
- **ETRTO-Größe** : 622 x 13c
- **Empfohlene Reifenbreite** : 23 mm

SPEICHEN

- **Material** : Stahl
- **Speichen** : gerade, mit Aero-Profil, doppel-dickend
- **Speichennippel** : Aluminium, schwarz, selbstsichernd
- **Speichenzahl** : vorne 16, hinten 20
- **Einspeichung** : radial (VR und HR links), 2fach gekreuzt (HR rechts)

RADNABE

- **Nabenkörper (VR und HR)** : Carbon-Mittelteil, Aluminium-Nabenflansche
- **Achs-Material (VR und HR)** : Aluminium Gedichtete, einstellbare Industrielager
- **Freilauf** : FTS-L (Stahl)

RADGEWICHTE

Radgewicht 1005