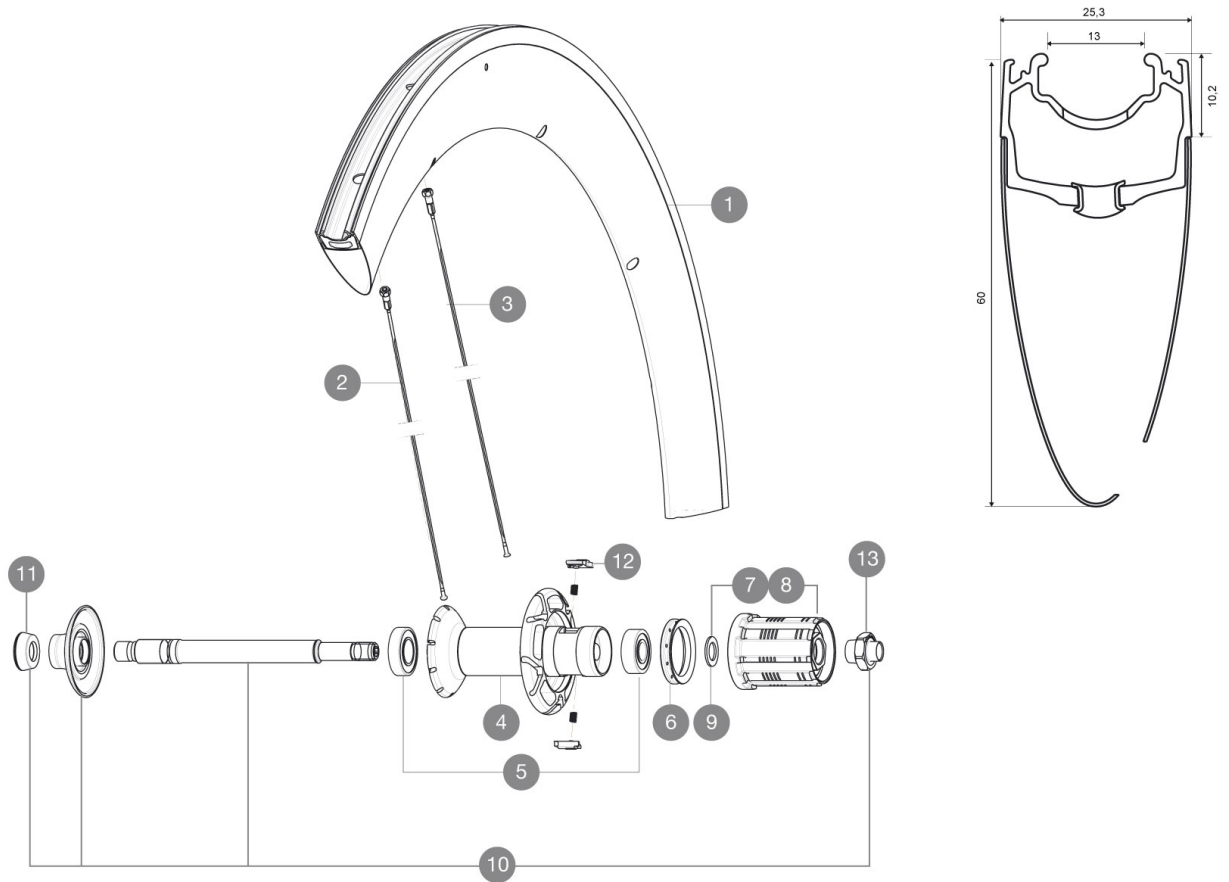


RUEDAS REFERENCIAS

354677 COSMIC CXR 60 C ED11 WTS

354676 COSMIC CXR 60 C M11 WTS



RIMS



&NBSP;:

1	V2403813	REAR RIM CXR60C MY16
---	----------	----------------------

SPOKES

2	32976801	10 BLK AERO SPOKES FRONT/NON DRIVE SIDE CXR 60 C 289mm
3	32976701	10 BLK AERO SPOKES DRIVE SIDE CXR 60 C 287mm

HUB SHELLS

4	N/A	CUERPO DE BUJE
5	33000001	REAR HUB B9+6901 BEARINGS 2013
6	99500001	FTSL/FTSX FREEHUB BODY SEAL
7	30871101	FTS-L FREEWHEEL BODY HG11 2013 (8 or 9mm axle compatible)
8	30871201	FTS-L FREEWHEEL BODY ED11 2013 (8 or 9mm axle compatible)
9	30872801	SET OF 3 INTERNAL SILVER SPACERS 9mm FTS-L 2013
10	V2250301	KIT REAR AXLE AERO HUB CXR/CC40/CC SLS/CC SLE/COSMIC PRO CAR
12	M40578	FTSL PAWLS KIT (ROAD WHEELS)
13	V2373101	KIT NUT FOR ROAD ALLOY THROUGH AXLE 9mm

ADAPTERS

11	35117301	FRONT OR REAR FORK REST KIT R-SYS 2013
----	----------	--

MAVIC *Cosmic CXR 60 C***ENTREGADO CON**

Cierres rápidos BR601	
Fondo de llanta	
Fundas para ruedas	
Zapatitas para Exalith específicas CXR	
Extensión de válvula	
Llave de ajuste multifunción	
Guía del usuario	

Specifications**LLANTAS**

- **Material** : 100% fibra de carbono 3K
- **Altura** : 60 mm, ancho 27mm con acanaladuras CX01
- **Unión** : SUP
- **Ojal** : sin ojales
- **Pista de freno** : Exalith 2
- **Aligeramiento** : ISM
- **Diámetro del orificio para la válvula** : 6.5 mm
- **Neumático** : cubierta
- **Medida ETRTO** : 622x13C
- **Medida de neumático recomendada** : 23 mm

RADIOS

- **Material** : acero
- **Tipo** : recto, perfilado, doble conificado
- **Cabecillas** : ABS, aluminio, negro
- **Cantidad** : 16 delante, 20 detrás
- **Radiado** : radial delante y detrás (lado contrario al piñón), a 2 cruces lado del piñón

BUJE DE LA RUEDA

- **Cuerpo delantero y trasero** : tubo central de carbono con alas de aluminio
- **Material del eje** : aluminio
- Rodamientos sellados ajustables
- **Rueda libre** : FTS-L, acero

PESOS DE RUEDAS

Peso de la rueda 1005