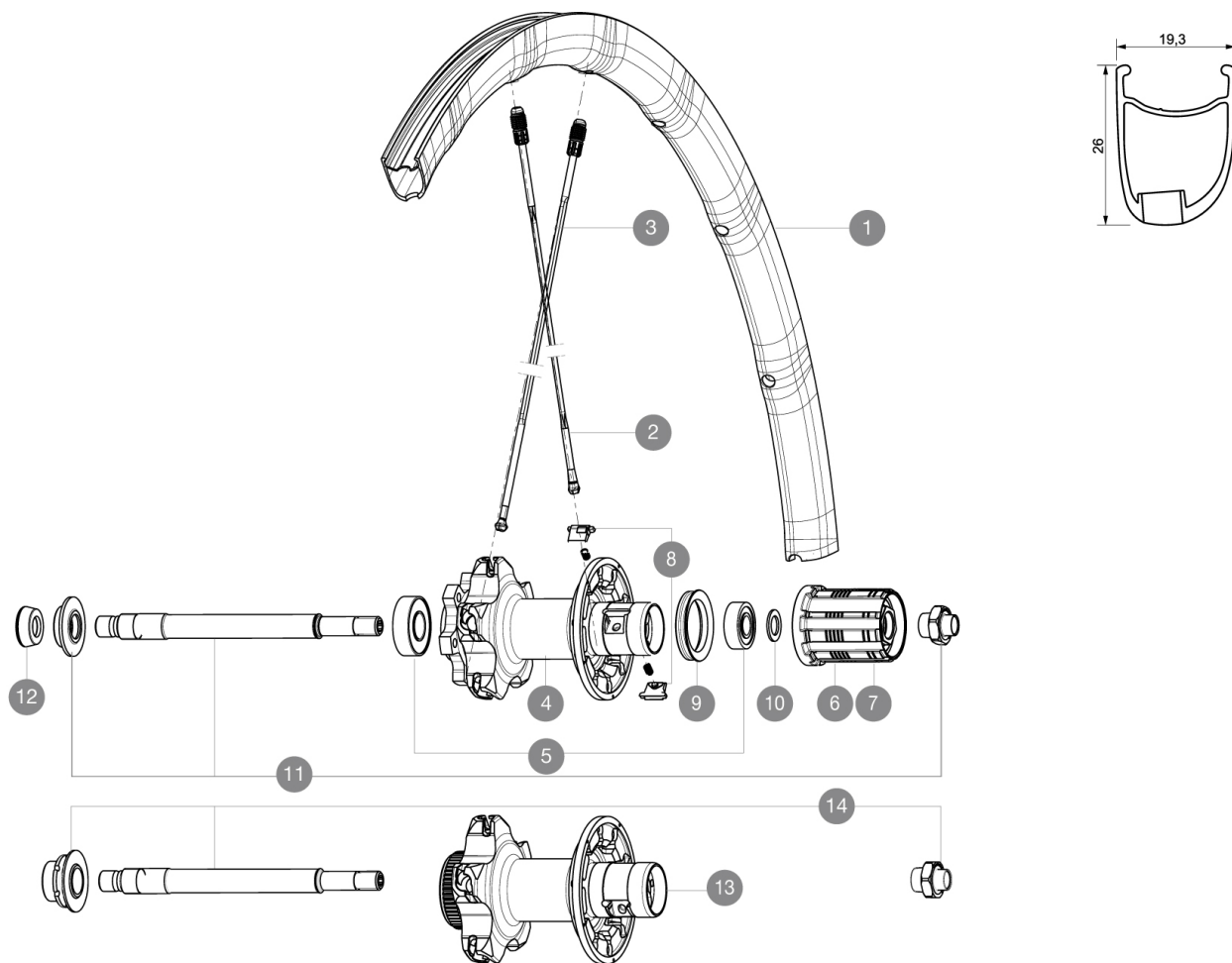


## RÉFÉRENCES ROUES

R37201 Ksyrium Pro Disc Rr CL

R16501 Ksyrium Pro Disc Rr INT



### JANTES



TROU DE VALVE EN MM : 6,5

1	V2290613	JANTE ARRIERE KSYRIUM PRO DISC
---	----------	--------------------------------

### RAYONS

2	V2270501	RAYONS CRL KSYRIUM PRO DISC
3	12029401	10 RAYONS CRL NOIRS R-SYS SLR PNEU 294mm

### MOYEURS

4	N/A	CORPS DE MOYEU
5	V2540101	ROULEMENT MOY ARR B9+6001 2015
6	30871101	FTS-L FREEWHEEL BODY HG11 2013 (8 or 9mm axle compatible)
7	30871201	FTS-L FREEWHEEL BODY ED11 2013 (8 or 9mm axle compatible)
8	M40578	KIT CLIQUETS FTS "L" (ROUES ROUTE)
9	99500001	JOINT A LEVRE FTSX
10	30872801	SET OF 3 INTERNAL SILVER SPACERS 9mm FTS-L 2013
11	V2250601	KIT AXE ARRIERE KSYRIUM PRO DISC 6T
13	N/A	CORPS DE MOYEU
14	V2250401	KIT AXE ARRIERE KSYRIUM PRO DISC CL

### ADAPTATEURS

12	35117301	FRONT OR REAR FORK REST KIT R-SYS 2013
----	----------	--

# MAVIC Ksyrium Pro Disc

## LIVRE AVEC

Blocages rapides BX601	
Adaptateurs pour blocage rapide avant	
Trous de disque spécifiques	
Aimant de compteur (roue avant)	
Clé de réglage polyvalente	
Guide utilisateur	

## Spécifications

### JANTES

- **Matériau** : Maxtal
- **Hauteur** : 26 mm, asymétrique
- **Raccord** : SUP
- **Perçage** : Fore

Profil spécifique pour frein à disque

- **Alliage** : ISM 4D
- **Diamètre du trou de valve** : 6,5 mm
- **Pneumatique** : pneu
- **Dimension ETRTO** : 622 x 15C
- **Dimensions de pneus recommandés** : 19 à 32 mm

### RAYONS

- **Matériau** : Zicral
- **Forme** : droits, profilés
- **Alcous** : aluminium intégré Fore
- **Nombre** : 20 à l'avant et à l'arrière
- **Laçage** : avant croisés à 2, arrière Isopulse

### MOYEUX

- **Corps avant** : carbone surdimensionné avec flasques en aluminium

- **Corps arrière** : aluminium
- **Matériau de l'axe** : aluminium

Roulements à cartouche à lances réglables

- **Roue-libre** : acier FTS-L

### POIDS ROUES

Poids roue 855