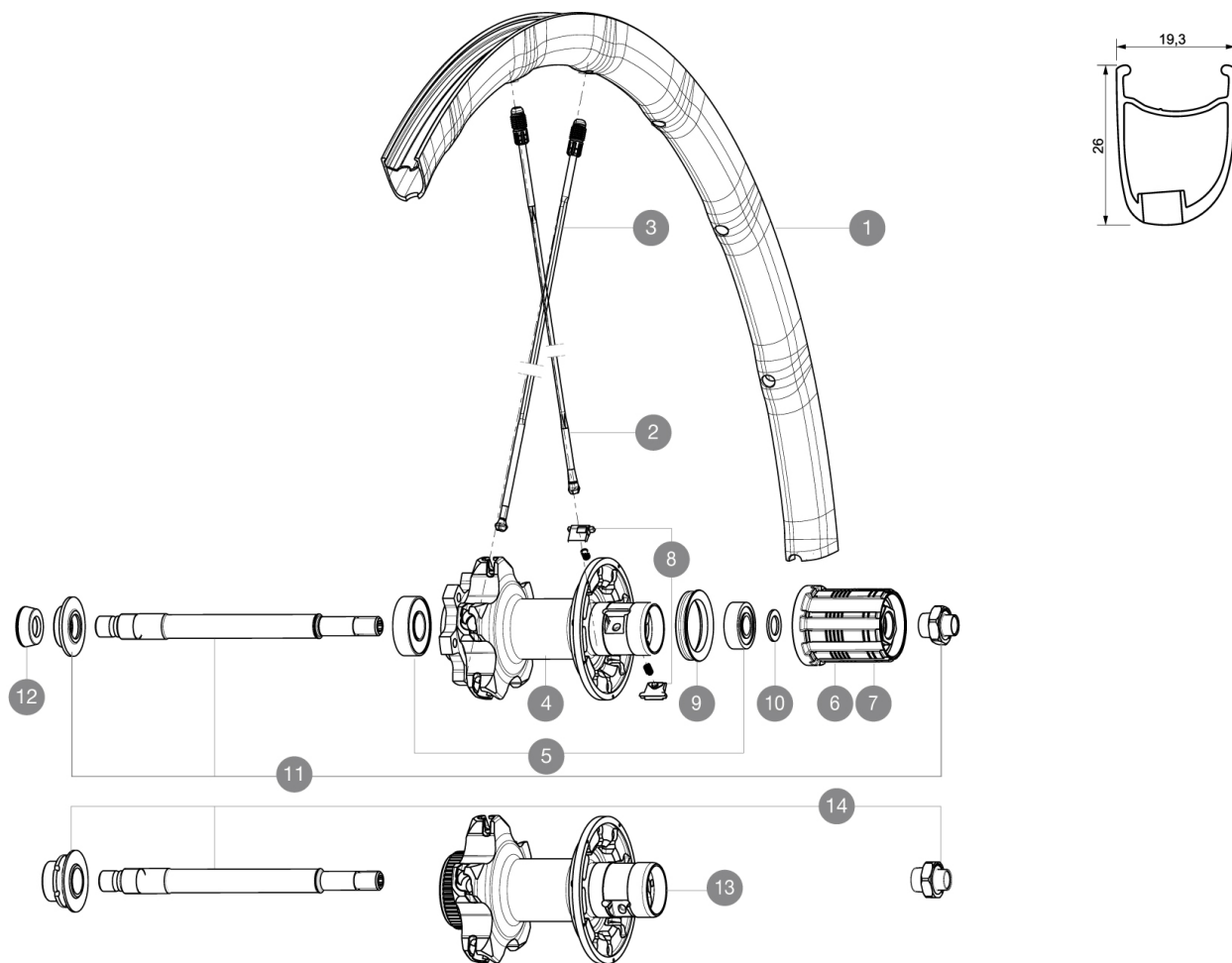


## RUEDAS REFERENCIAS

R37201 Ksyrium Pro Disc Rr CL

R16501 Ksyrium Pro Disc Rr INT



### RIMS



ÁNGULO DE ORIFICIO PARA VÁLVULA (MM): 6,5 :

1 V2290613 KIT REAR RIM KSYRIUM PRO DISC

### SPOKES

2 V2270501 SPOKES KIT DRIVE SIDE KSYRIUM PRO DISC  
3 12029401 10 BLK DRIVE SIDE SPOKES R-SYS SLR CLINCH.294mm

### HUB SHELLS

4 N/A CUERPO DE BUJE  
5 V2540101 REAR HUB B9+6001 BEARINGS 2015  
6 30871101 FTS-L FREEWHEEL BODY HG11 2013 (8 or 9mm axle compatible)  
7 30871201 FTS-L FREEWHEEL BODY ED11 2013 (8 or 9mm axle compatible)  
8 M40578 FTSL PAWLS KIT (ROAD WHEELS)  
9 99500001 FTSL/FTSX FREEHUB BODY SEAL  
10 30872801 SET OF 3 INTERNAL SILVER SPACERS 9mm FTS-L 2013  
11 V2250601 KIT REAR AXLE KSYRIUM PRO DISC 6T  
13 N/A CUERPO DE BUJE  
14 V2250401 KIT REAR AXLE KSYRIUM PRO DISC CL

### ADAPTERS

12 35117301 FRONT OR REAR FORK REST KIT R-SYS 2013

# MAVIC Ksyrium Pro Disc

## ENTREGADO CON

Cierres rápidos BX601	
Adaptadores para cierre rápido (rueda delantera)	
Tornillos específicos para freno de disco	
Imán ciclocomputador (rueda delantera)	
Llave de ajuste multifunción	
Guía del usuario	

## Specifications

### LLANTAS

- **Material** : Maxtal
  - **Altura** : 26 mm, asimétrica
  - **Unión** : SUP
  - **Taladros** : Fore
- Perfil específico para freno de disco
- **Aligeramiento** : ISM 4D
  - **Diámetro del orificio para la válvula** : 6,5 mm
  - **Neumático** : cubierta
  - **Medida ETRTO** : 622x15C
  - **Medida de neumático recomendada** : 19 a 32 mm

### RADIOS

- **Material** : Zircal
- **Tipo** : recto, perfilado
- **Cabecillas** : integradas M7 en aluminio con anillo-freno.
- **Cantidad** : 20 delante y detrás
- **Radiado** : a 2 cruces delante, detrás Isopulse

### BUJE DE LA RUEDA

- **Cuerpo delantero** : carbono oversize, alas de aluminio
  - **Núcleo trasero** : aluminio
  - **Material del eje** : aluminio
- Rodamientos sellados ajustables
- **Rueda libre** : FTS-L, acero

### PESOS DE RUEDAS

Peso de la rueda 855