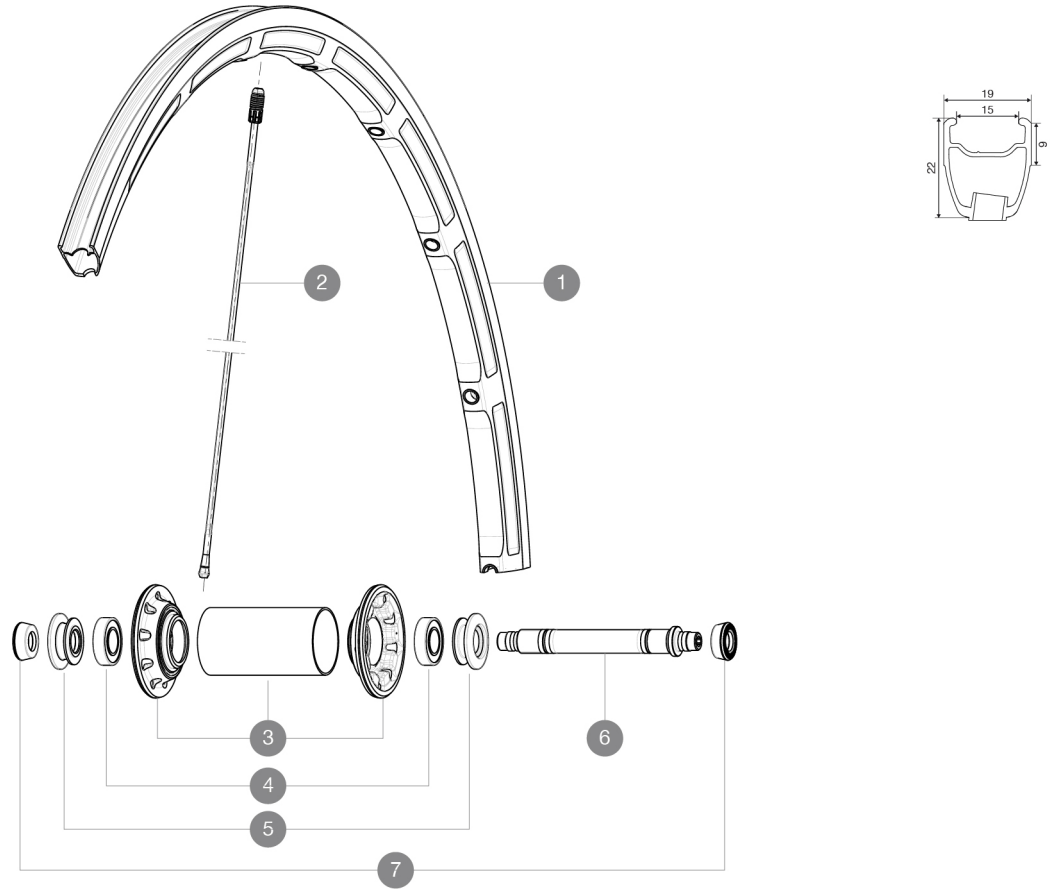


RÉFÉRENCES ROUES

F02701 Ksyrium SLE Ft



JANTES



À TROU DE VALVE EN MM : 6,5

1	V2290310	JANTE AVANT KSYRIUM SLE
---	----------	-------------------------

RAYONS

2	33000301	10 BLK FR SPOKES KSYRIUM SLS CLINCHER 283,5mm
---	----------	---

MOYEURS

3	N/A	CORPS DE MOYEU
4	M40078	ROULEMENTS MOYEU AVT 6901
5	M40759	ECROU DE REGLAGE + ENJOLIVEUR XMAX SL CERA AVT
6	M40052	KIT AXE MOY AVT ROUTE sauf HELIUM/KSYRIUM
7	M40063	KIT APPUIS FOURCHE ROUTE

MAVIC Ksyrium SLE

LIVRE AVEC

Blocages rapides BR601	
Patins de frein Exalith	
Aimant de compteur (roue avant)	
ClÃ© de rÃ©glage polyvalente	
Guide utilisateur	

SpÃ©cifications

JANTES

- **MatÃ©riau** : Maxtal
- **Hauteur** : avant 22Å mm, arriÃ©re 25Å mm asymÃ©trique
- **Raccord** : SUP
- **PerÃ§age** : Fore
- **Surface de freinage** : Exalith 2
- **Alignement** : ISM 3D
- **DiamÃ©tre du trou de valve** : 6,5Å mm
- **Pneumatique** : pneu
- **Dimension ETRTO** : 622Å xÅ 15C
- **Dimensions de pneus recommandÃ©es** : 19Å 32Å mm

RAYONS

- **MatÃ©riau** : Zicral
- **Forme** : droits, profilÃ©s, rÃ©treints Å l'Å avant
- **Ã©crous** : aluminium intÃ©grÃ© Fore
- **Nombre** : 18 Å l'Å avant, 20 Å l'Å arriÃ©re
- **LaÃ§age** : avant radial, arriÃ©re Isopulse

MOYEUX

- **Corps avant** : carbone surdimensionnÃ© avec flasques en aluminium
 - **Corps arriÃ©re** : aluminium
 - **MatÃ©riau de l'Åxe** : aluminium
- Roulements Å cartouche Åtanches rÃ©glables
- **Roue-libre** : acier FTS-L

POIDS ROUES

Poids roue 605