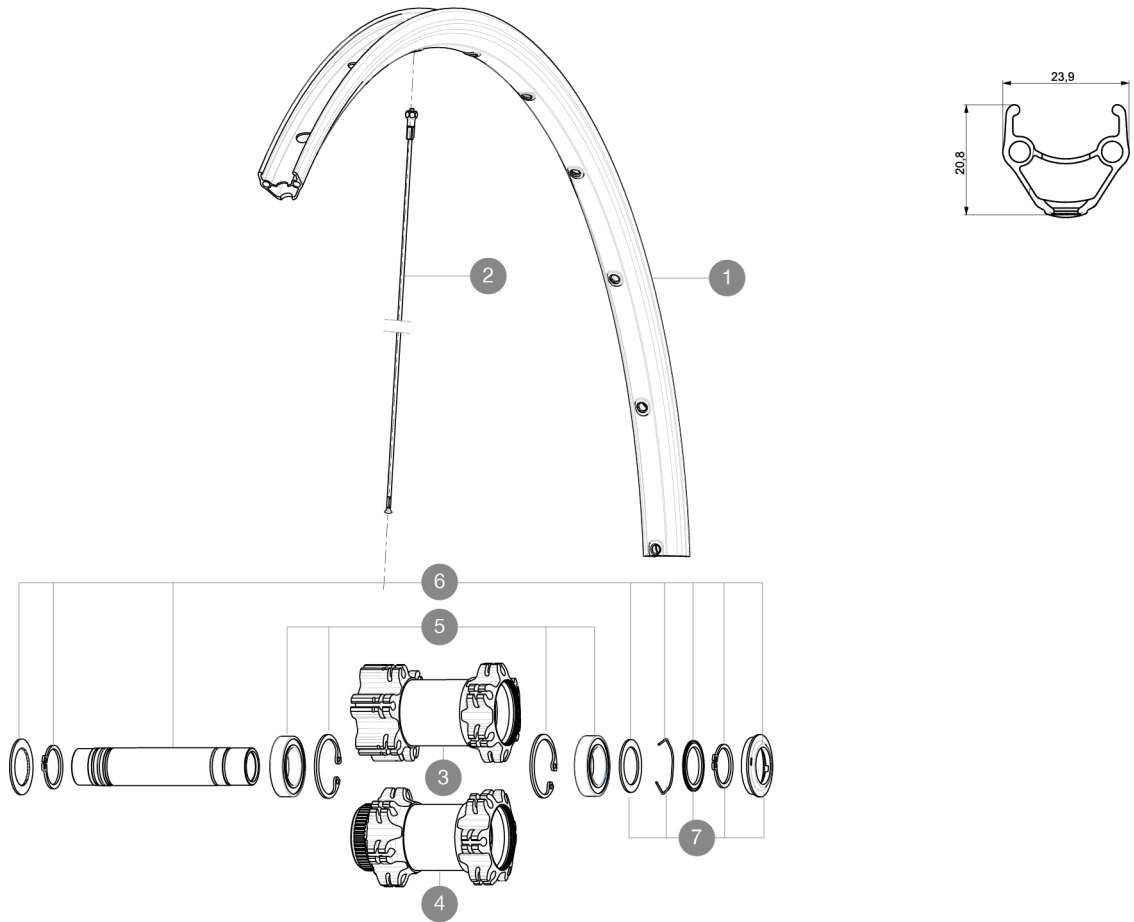


REFERENZEN RÄDER

F18001 Aksium One DiscFt CL

F04701 Aksium One Disc Ft INT



RIMS



VENTILLOCH \bar{A} (MM): 6,5 :

1 V2290815 KIT FRONT/REAR RIM AKSIUM ONE DISC

SPOKES

2 36690301 "12 SPOKES FRONT/OPP DRIVE SIDE CROSSONE 29"" 296mm"

HUB SHELLS

3	N/A	NABENKÖRPER
4	N/A	NABENKÖRPER
5	99688501	BEARING KIT 9/15 D6T HUB
6	V2371101	KIT FRONT QRM AXLE 100mm/BOOST 110mm
6	V2370101	KIT FRONT AXLE 15MM CROSSONE/-RIDE/-ROC - while stock last
7	V2370301	FRONT AUTO ADJUST.PLAY KIT 15MM AXLE

MAVIC Aksium One Disc

GELIEFERT MIT

Schnellspanner BR101	
Felgenband	
9-mm-Achsstummel (fÄ¼r VR)	
Bedienungsanleitung	

Specifications

FELGEN

- **Material** : 6106 Aluminium
- **Profilhöhe** : 22 mm
- **Felgenstoss** : gesteckt
- **Felgenbohrungen** : herkömmlich mit H2-Verstärkung
- **Felgenprofil** fÄ¼r Scheibenbremsen optimiert
- **Ventilloch-Durchmesser** : 6,5 mm
- **Bereifung** : Drahtreifen
- **ETRTO-Größe** : 622x17c
- **Empfohlene Reifenbreite** : 25 bis 52 mm

SPEICHEN

- **Material** : Stahl
- **Speichen** : gerade, rund
- **Speichennippel** : Messing, selbstsichernd
- **Speichenzahl** : je 24 vorne und hinten
- **Einspeichung** : 2fach gekreuzt (VR und HR)

RADNABE

- **Nabenkörper (VR und HR)** : Aluminium
 - **Nabenkörper** : Aluminium
 - **Achs-Material** : Aluminium (VR), Stahl (HR)
- Gedichtete Industrielager
- **Freilauf** : FTS-L (Stahl)

RADGEWICHTE

Radgewicht 890