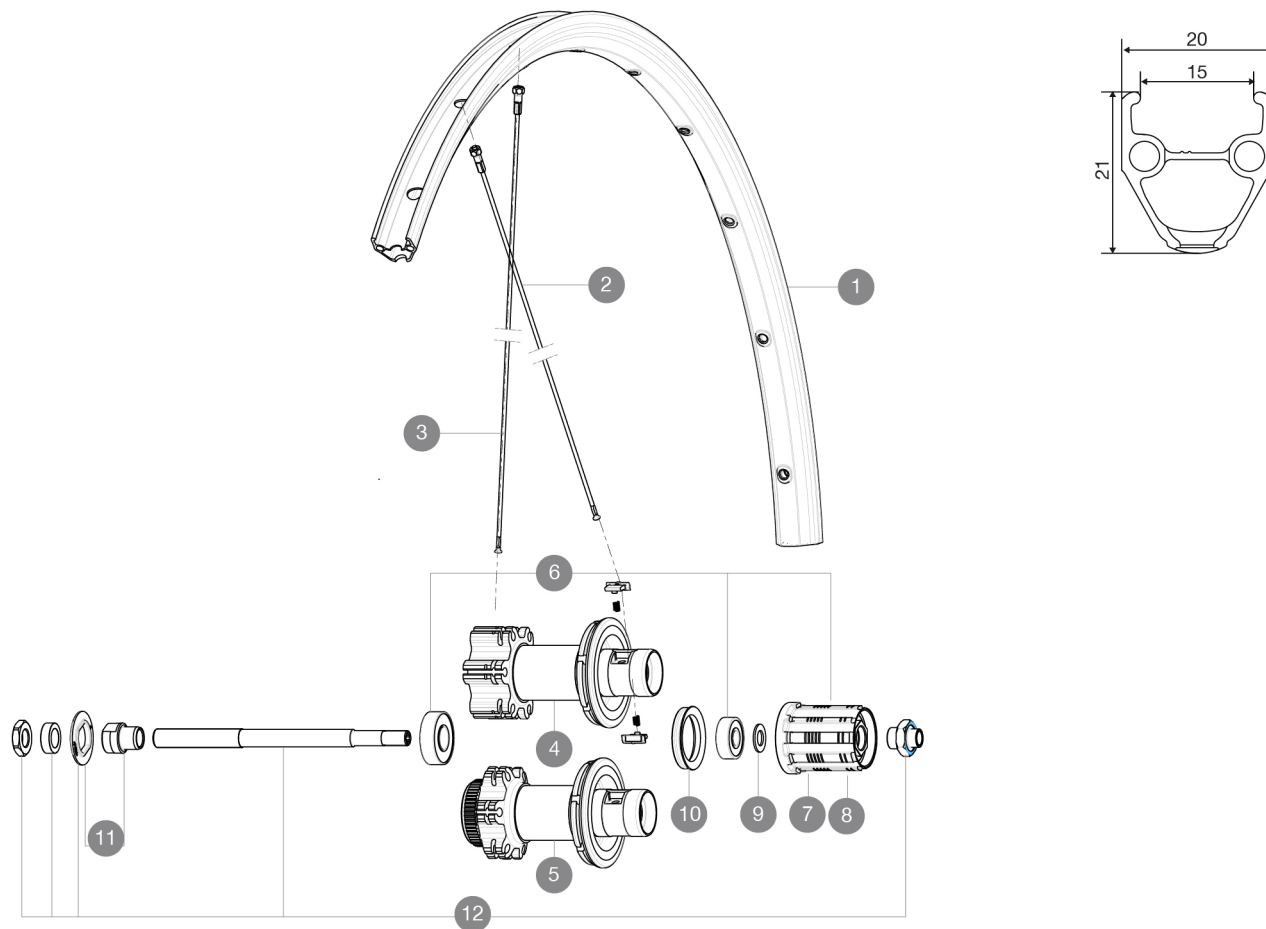


## REFERENZEN RÄDER

R37501 Aksium One Disc Rr CL

R19801 Aksium One Disc Rr INT



### RIMS



VENTILLOCH Å (MM): 6,5 :

1	V2290815	KIT FRONT/REAR RIM AKSIUM ONE DISC
---	----------	------------------------------------

### SPOKES

2	36690301	"12 SPOKES FRONT/OPP DRIVE SIDE CROSSONE 29"" 296mm"
3	36690401	"12 SPOKES DRIVE SIDE CROSSRONE 29"" 294mm"

### HUB SHELLS

4	N/A	NABENKÖRPER
6	M40660	REAR HUB 608+6001 BEARINGS
7	30871101	FTS-L FREEWHEEL BODY HG11 2013 (8 or 9mm axle compatible)
8	30871201	FTS-L FREEWHEEL BODY ED11 2013 (8 or 9mm axle compatible)
9	M40067	10 SPACERS FRW/HUB BODY
10	99500001	FTSL/FTSX FREEHUB BODY SEAL
11	32348401	EXPANSIBLE BEARINGS SUPPORT
12	32348001	DISC REAR AXLE XLAND/XMAX ENDU

**MAVIC** *Aksium One Disc***GELIEFERT MIT**

Schnellspanner BR101	
Felgenband	
9-mm-Achsstummel (fÄ¼r VR)	
Bedienungsanleitung	

**Specifications****FELGEN**

- **Material** : 6106 Aluminium
- **ProfilhÄ¼he** : 22 mm
- **Felgenstoss** : gesteckt
- **Felgenbohrungen** : herkö¼mmlich mit H2-VerstÄ¼rkung
- **Felgenprofil** fÄ¼r Scheibenbremsen optimiert
- **Ventilloch-Durchmesser** : 6,5 mm
- **Bereifung** : Drahtreifen
- **ETRTO-GrÄ¼sse** : 622x17c
- **Empfohlene Reifenbreite** : 25 bis 52 mm

**SPEICHEN**

- **Material** : Stahl
- **Speichen** : gerade, rund
- **Speichennippel** : Messing, selbstsichernd
- **Speichenzahl** : je 24 vorne und hinten
- **Einspeichung** : 2fach gekreuzt (VR und HR)

**RADNABE**

- **NabenÄ¼rper (VR und HR)** : Aluminium
  - **NabenÄ¼rper** : Aluminium
  - **Achs-Material** : Aluminium (VR), Stahl (HR)
- Gedichtete Industrielager
- **Freilauf** : FTS-L (Stahl)

**RADGEWICHTE**

Radgewicht 1075