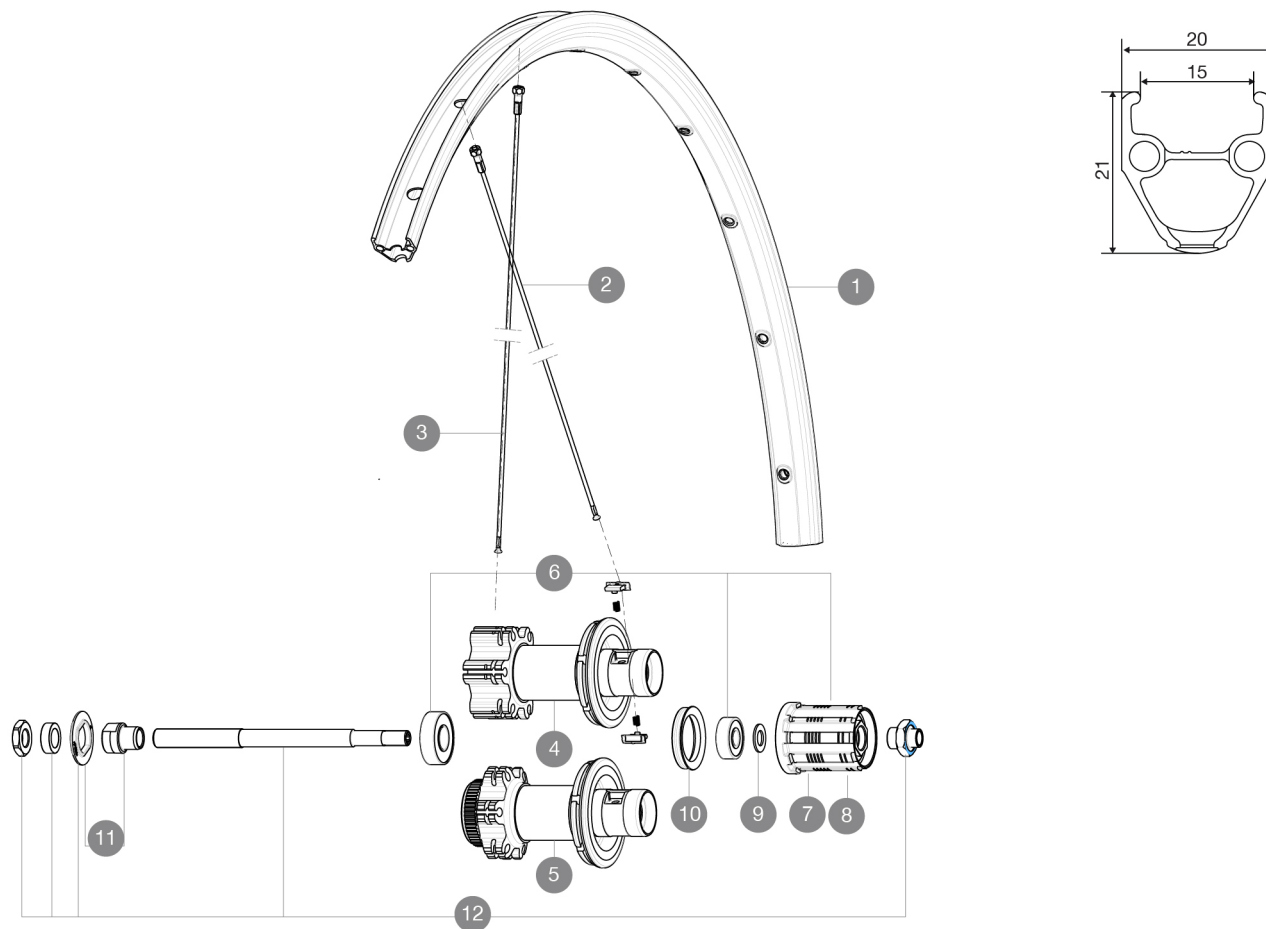


REFERENZE RUOTE

R37501 Aksium One Disc Rr CL

R19801 Aksium One Disc Rr INT



RIMS



DIAM. FORO VALVOLA (MM): 6,5 :

1	V2290815	KIT FRONT/REAR RIM AKSIUM ONE DISC
---	----------	------------------------------------

SPOKES

2	36690301	"12 SPOKES FRONT/OPP DRIVE SIDE CROSSONE 29"" 296mm"
3	36690401	"12 SPOKES DRIVE SIDE CROSSRONE 29"" 294mm"

HUB SHELLS

4	N/A	CORPO MOZZO
6	M40660	KIT CUSCINETTI MOZZO POST. 608+6001
7	30871101	FTS-L FREEWHEEL BODY HG11 2013 (8 or 9mm axle compatible)
8	30871201	FTS-L FREEWHEEL BODY ED11 2013 (8 or 9mm axle compatible)
9	M40067	10 DISTANZIALI / RONDELLE x CORPO RUOTA LIBERA
10	99500001	GUARNIZIONE CORPO RUOTA LIBERA FTSL/FTSX
11	32348401	SUPPORTO ESPANDIBILE x CUSCINETTI MOZZO
12	32348001	DISCO x ASSE POST. XLAND/XMAX ENDU

MAVIC Aksium One Disc

VENDUTO CON

Bloccaggi rapidi BR101	
Flap	
Adattatori bloccaggi rapidi anteriori	
Guida utente	

Specifications

CERCHIONI

- **Materiale** : alluminio S6000
 - **Altezza** : 22 mm
 - **Giunzione** : spinata
 - **Foratura** : tradizionale con rinforzo H2
- Profilo specifico per freni a disco
- **Diametro foro valvola** : 6,5 mm
 - **Pneumatico** : copertoncino
 - **Misura ETRTO** : 622x17C
 - **Dimensione pneumatico consigliata** : da 25 a 52 mm

RAGGI

- **Materiale** : acciaio
- **Forma** : a testa dritta, tondi
- **Nipples** : ottone, ABS
- **Numero raggi** : 24 anteriori e posteriori
- **Raggiatura** : anteriore e posteriore incrocio in 2Å°

MOZZO

- **Corpo anteriore e posteriore** : alluminio
 - **Corpo** : alluminio
 - **Materiale asse** : alluminio anteriore, acciaio posteriore
- Cuscinetti a cartuccia sigillati
- **Ruota libera** : FTS-L acciaio

PESI RUOTE

Peso della ruota 1075