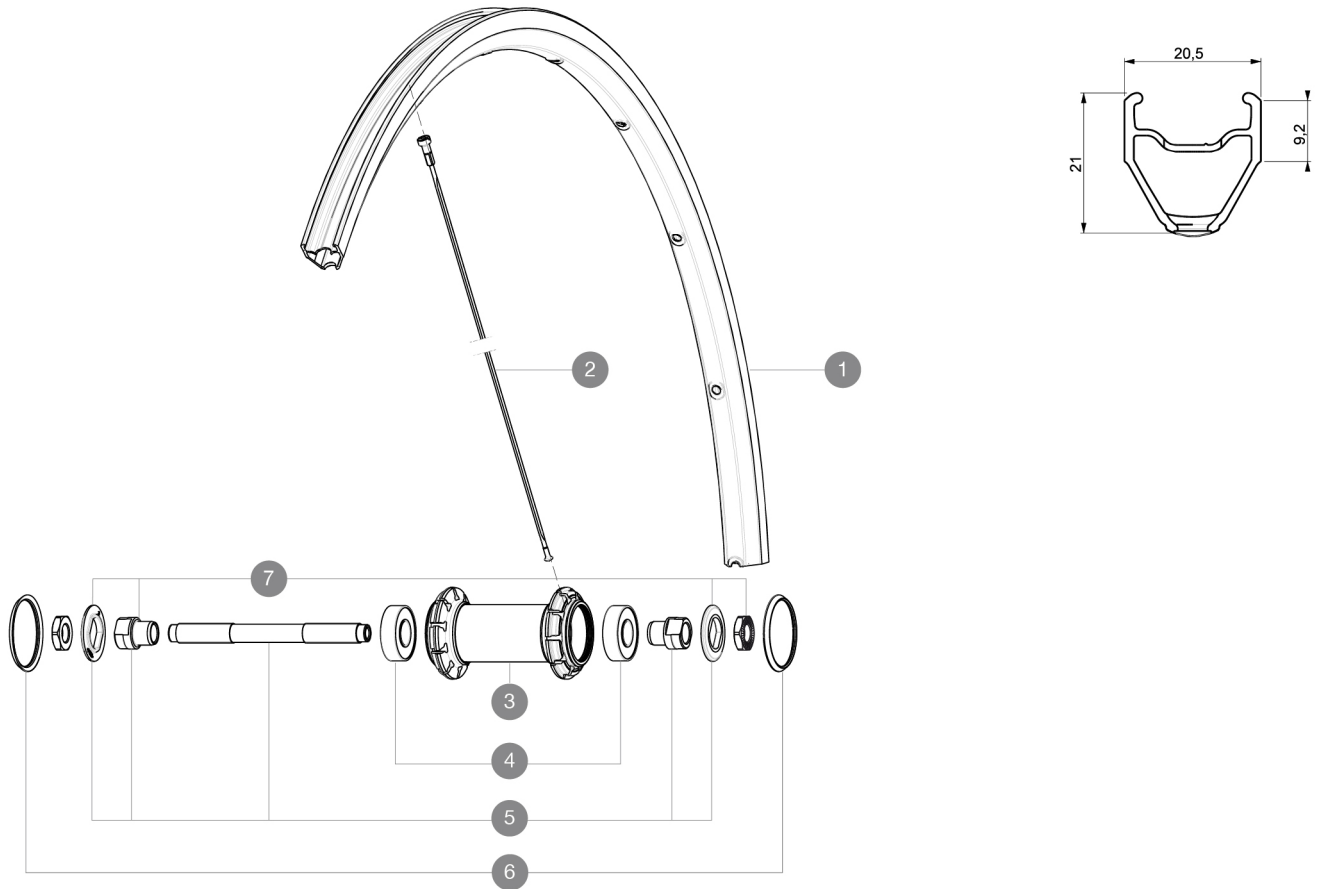


RÉFÉRENCES ROUES

F05301 Aksium Elite Ft



JANTES



? TROU DE VALVE EN MM : 6,5

1	V2290715	JANTE AVT/ARR RIM AKSIUM ELITE
---	----------	--------------------------------

RAYONS

2	V4160101	Kit 10 stainless spokes 285 Ft Ksyrium Equipe S/Ft & NDS Aks
2	10844901	10 RAYONS AKSIUM 010 AVT/ORL NOIRS 285mm - jusqu'à épausem
	10845001	10 RAYONS AKSIUM 010 CRL NOIRS 298mm

MOYEURS

3	N/A	CORPS DE MOYEU
4	M40318	ROULEMENTS 6001 x 2
5	99603701	FRONT AXLE QRM ROAD 2008
6	N/A	CORPS DE MOYEU
7	99603801	SHORT EXPENSIBLE BEARING SUPPORTS > 2008

ENTRETIEN

12738501 Road Innertube Presta 48mm

PNEUMATIQUES

35570423 Aksion 014 White 23

MAVIC *Aksium Elite***LIVRE AVEC**

Blocages rapides BR101	
Fond de jante	
Guide utilisateur	

Spécifications**JANTES**

- **Matériau** : aluminium S6000
- **Hauteur** : 21 mm
- **Raccord** : manchonné
- **Perçage** : traditionnel avec renfort H2
- **Surface de freinage** : UB Control
- **Diamètre du trou de valve** : 6,5 mm
- **Pneumatique** : pneu
- **Dimension ETRTO** : 622 x 15C
- **Dimensions de pneus recommandés** : 19
à 32 mm

RAYONS

- **Matériau** : acier
- **Forme** : droits, profilés
- **Recrous** : laiton, ABS
- **Nombre** : 20 à l'avant et à l'arrière
- **Laçage** : radial avant et arrière côté opposé roue-libre, croisés à l'arrière CLR

MOYEURS

- **Corps avant et arrière** : aluminium
- **Matériau de l'axe** : acier
- Roulements à cartouche à lances
- **Roue-libre** : acier FTS-L

POIDS ROUES

Poids roue 800