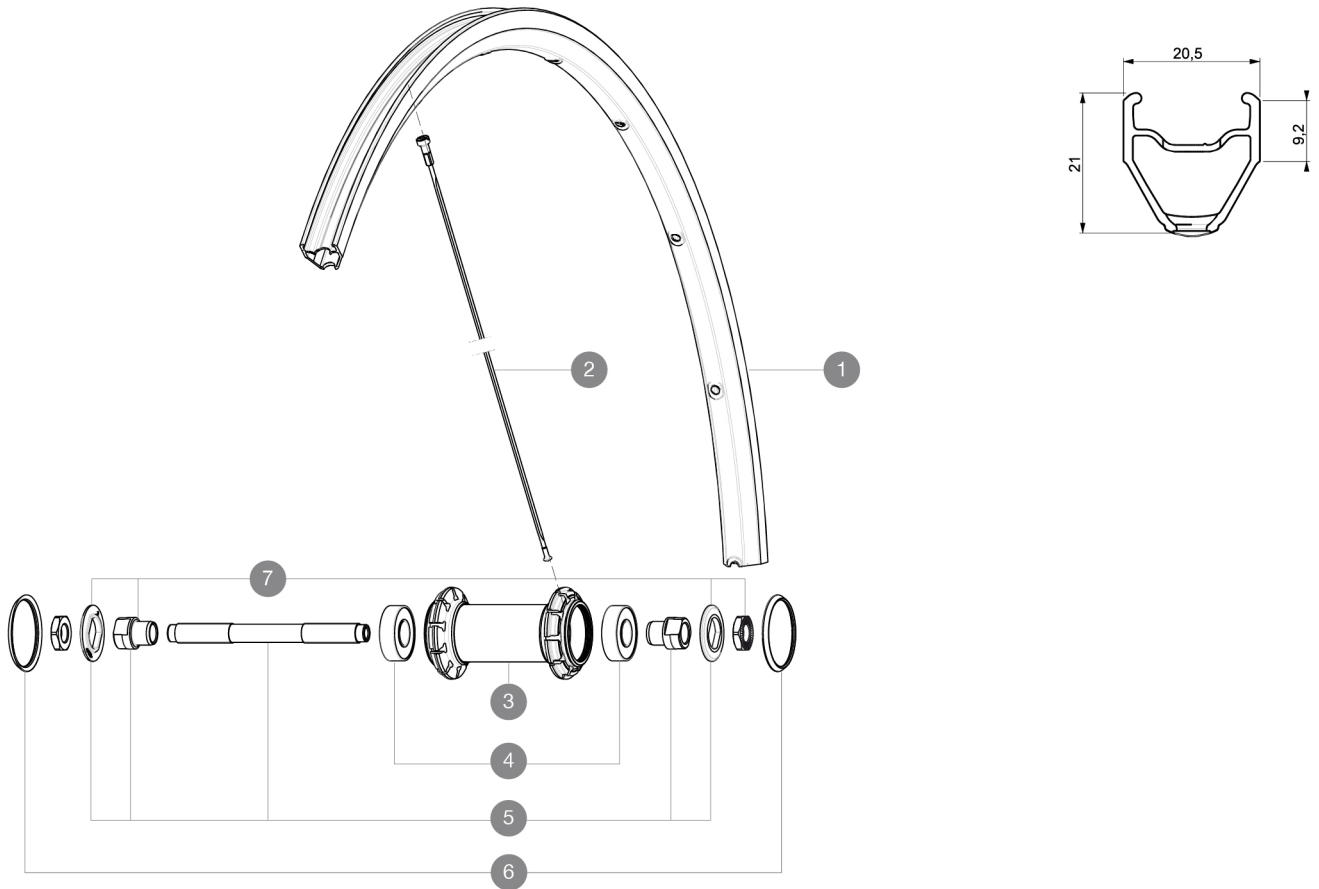


REFERENZEN RÄDER

F05301 Aksium Elite Ft



RIMS



VENTILLOCH ? (MM): 6,5 :

1	V2290715	KIT FRONT/REAR RIM AKSIUM ELITE
---	----------	---------------------------------

SPOKES

2	V4160101	Kit 10 stainless spokes 285 Ft Ksyrium Equipe S/Ft & NDS Aks
2	10844901	KIT 10 FT KSYRIUM EQ S/FT+NDS AKSIUM SPK 285mm - while stock
	10845001	10 BLACK REAR FW AKSIUM 010 SPOKES 298mm

HUB SHELLS

3	N/A	NABENKÖRPER
4	M40318	HUB BEARING KIT 6001
5	99603701	FRONT AXLE QRM ROAD 2008
6	N/A	NABENKÖRPER
7	99603801	SHORT EXPENSIBLE BEARING SUPPORTS > 2008

MAINTENANCE

12738501 Road Innertube Presta 48mm

TYRES

35570423 Aksion 014 White 23

MAVIC **Aksium Elite****GELIEFERT MIT**

Schnellspanner BR101	
Felgenband	
Bedienungsanleitung	

Specifications**FELGEN**

- **Material** : 6106 Aluminium
- **Profilhöhe** : 21 mm
- **Felgenstoss** : gemufft
- **Felgenbohrungen** : herkömlich mit H2-Verstärkung
- **Bremsflanken** : UB Control
- **Ventilloch-Durchmesser** : 6,5 mm
- **Bereifung** : Drahtreifen
- **ETRTO-Größe** : 622x15c
- **Empfohlene Reifenbreite** : 19 bis 32 mm

SPEICHEN

- **Material** : Stahl
- **Speichen** : gerade, mit Aero-Profil
- **Speichennippel** : Messing, selbstsichernd
- **Speichenzahl** : je 20 vorne und hinten
- **Einspeichung** : radial (VR und HR links), 2fach gekreuzt (HR rechts)

RADNABE

- **Nabenkörper (VR und HR)** : Aluminium
- **Achs-Material (VR und HR)** : Stahl
- **Freilauf** : FTS-L (Stahl)

RADGEWICHTE

Radgewicht 800