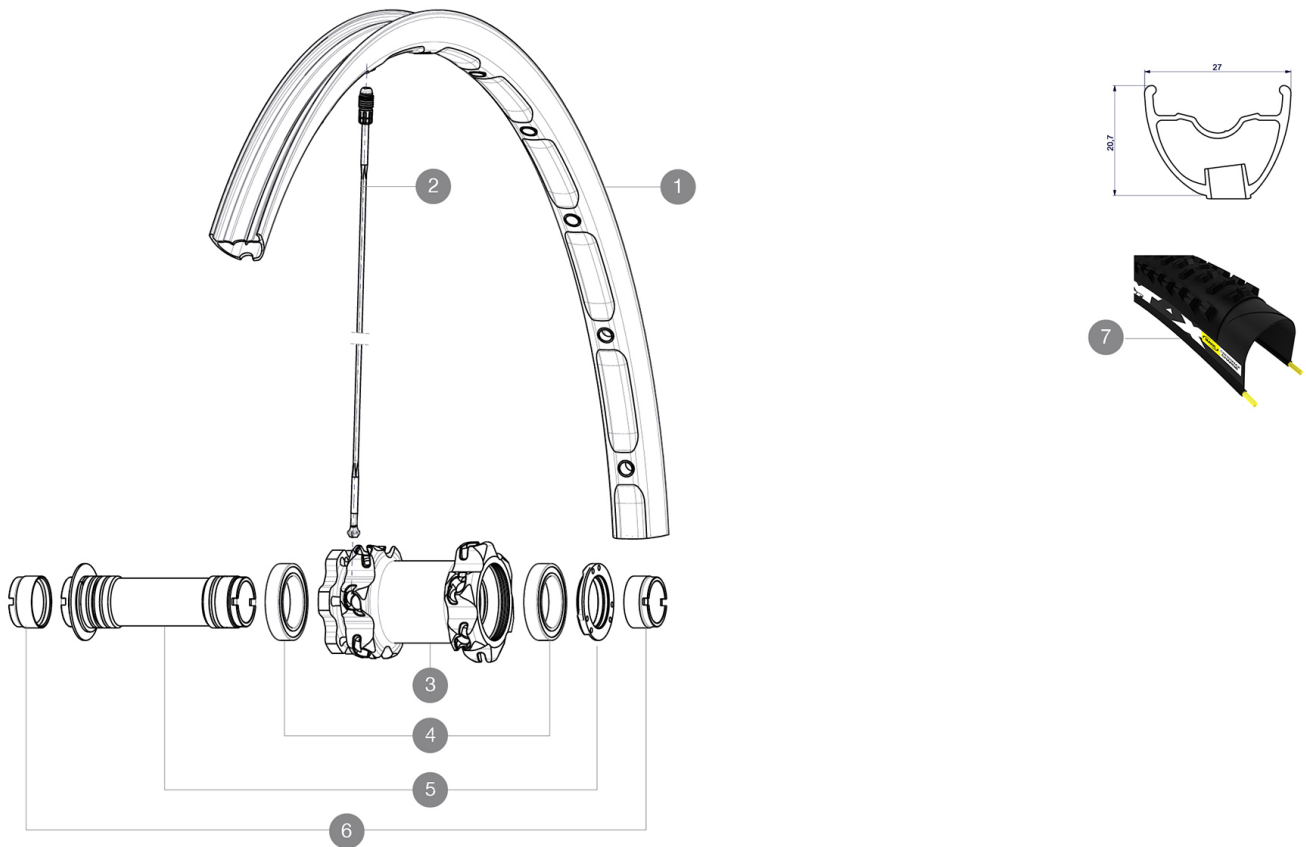


REFERENZE RUOTE



RIMS



&NBSP;:

| | | |
|---|----------|--|
| 1 | 36692310 | "FRONT CROSSMAX ENDURO 650b/27,5" RIM" |
|---|----------|--|

SPOKES

| | | |
|---|----------|--|
| 2 | 36674901 | "12 SPOKES FRONT CROSSMAX SLR/ENDURO 650b/27,5" 274mm" |
|---|----------|--|

HUB SHELLS

| | | |
|---|----------|---|
| 3 | N/A | CORPO MOZZO |
| 4 | M40179 | FRONT BEARING 25x37x7 20mm AXLE |
| 5 | 30870501 | FRONT AXLE 20mm CROSSMAX ST/SX + DEEMAX ULTI 2012 |

TYRES

| | | |
|---|----------|----------------------|
| 7 | 35636424 | Crossmax Charge 650b |
|---|----------|----------------------|

ADAPTERS

| | | |
|---|----------|---|
| 6 | 12982901 | 20mm adapter for Crossmax ST/SX (front wheel) |
|---|----------|---|

MAVIC *Crossmax Enduro 27.5 WTS***VENDUTO CON**

| | |
|--|--|
| Bloccaggio rapido BX601 | |
| Valvola e accessori UST | |
| Adattatori anteriori da 15 mm | |
| Adattatori anteriori da 20 mm | |
| Adattatori bloccaggi rapidi posteriori | |
| Adattatori posteriori 12x142 mm | |
| Viti specifiche per disco | |
| Chiave di regolazione multifunzione | |
| Guida utente | |

Specifications**CERCHIONI**

- **Materiale** : Maxtal
 - **Giunzione** : SUP
 - **Foratura** : Fore
- Profilo specifico per freni a disco
- **Riduzione peso** : ISM
 - **Diametro foro valvola** : 6,5 mm
 - **Pneumatico** : UST tubeless e camera d'aria
 - **Larghezza interna** : 21 mm anteriore e 19 mm posteriore
 - **Misura ETRTO 26"** : 559x21C anteriore e 559x19C posteriore
 - **Misura ETRTO 650b/27,5"** : 584x21C anteriore e 584x19C posteriore
 - **Dimensione pneumatico consigliata** : da 2,0 a 2,5

RAGGI

- **Materiale** : Zicral
- **Forma** : a testa dritta, profilati
- **Nipples** : integrati Fore in alluminio
- **Numero raggi** : 24 anteriori e 20 posteriori
- **Raggiatura** : anteriore incrocio in 2Å°, posteriore Isopulse

MOZZO

- **Corpo anteriore e posteriore** : alluminio
 - **Materiale asse** : alluminio
- Cuscinetti a cartuccia sigillati regolabili
- **Ruota libera** : ITS-4 lega
- Compatibile con Shimano MTB 11 marce
XD compatibile (XX1-X01) con kit opzionale

PESI RUOTE

Weight Front 26": 825
Weight Front 27.5": 850