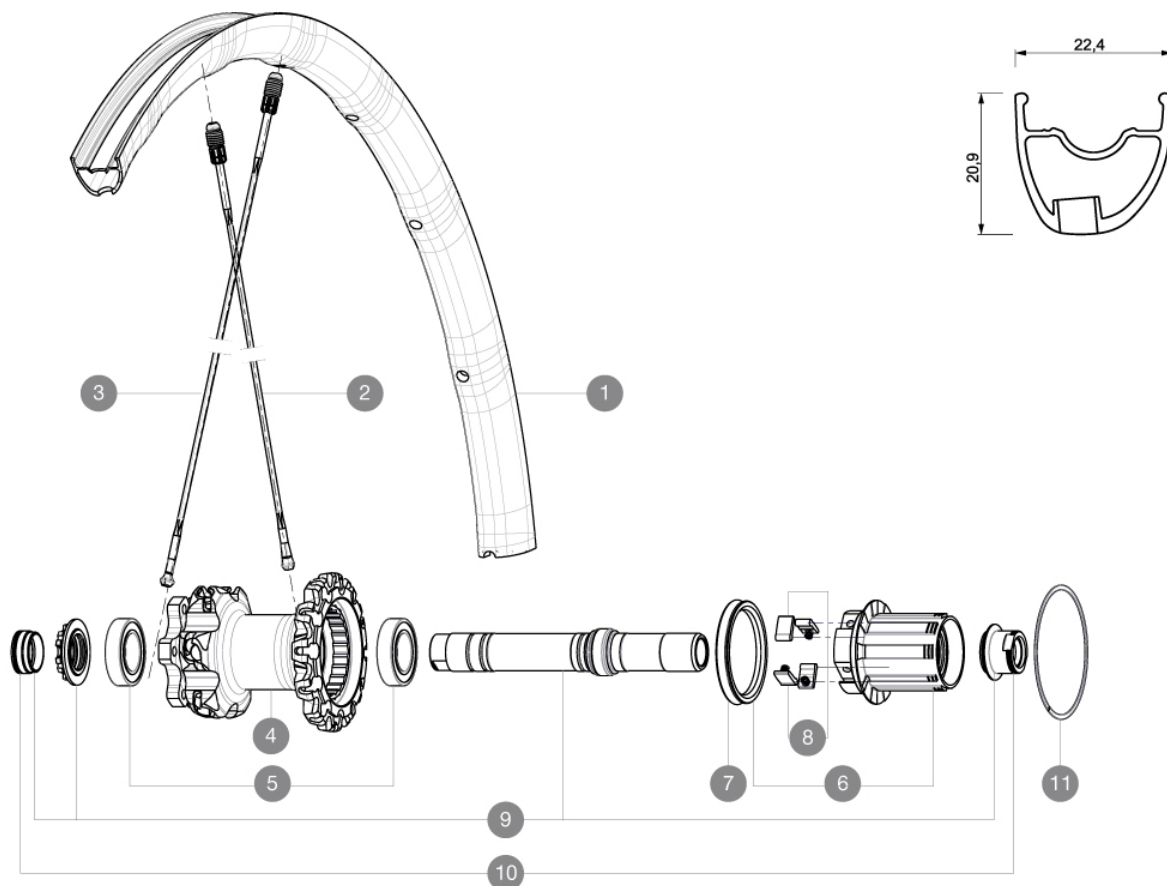


REFERENZE RUOTE

R16201 Crossmax SL 26Rr



RIMS



DIAM. FORO VALVOLA (MM): 6,5 :

1 V2310413 KIT REAR RIM CROSSMAX SL 2015 26"

SPOKES

2 30864101 10 SPOKES M7/7 BLK DRV CROSSMAX SLR 12 239mm
3 30864201 11 SPOKES M7/7 BLK FRT/OPP.DRV CROSSMAX SLR 12 269mm

HUB SHELLS

4 N/A CORPO MOZZO
5 M40076 HUB BEARINGS 17x30x7 6903 x 2
6 35126001 ITS-4 FREEWHEEL BODY + SEAL 2013 (WITHOUT PAWLS)
7 99610701 ITS4 SEAL
8 99610601 ITS4 PAWLS KIT
9 30870401 REAR AXLE KIT ITS4 135mm D6T/DCL 2012
11 30871801 ELASTIC RING 56mm diam.

ADAPTERS

10 30872201 FORK REST ITS-4 135mm REAR AXLE > 2012

MAVIC *Crossmax SL***VENDUTO CON**

Bloccaggi rapidi BX601	
Valvola e accessori UST	
Adattatori anteriori da 15 mm	
Adattatori bloccaggi rapidi posteriori	
Adattatori posteriori 12x142 mm	
Viti specifiche per disco	
Magnete per ciclocomputer (ruota anteriore)	
Chiave di regolazione multifunzione	
Guida utente	

Specifications**CERCHIONI**

- **Materiale** : Maxtal
 - **Giunzione** : SUP
 - **Foratura** : Fore
- Profilo specifico per freni a disco
- **Riduzione peso** : ISM4D
 - **Diametro foro valvola** : 6,5 mm
 - **Pneumatico** : UST tubeless e camera d'aria
 - **Larghezza interna** : 19 mm
 - **Misura ETRTO 26"** : 559x19C
 - **Misura ETRTO 650b/27,5"** : 584x19c
 - **Misura ETRTO 29"** : 622x19C
 - **Dimensione pneumatico consigliata** : da 1,5 a 2,3

RAGGI

- **Materiale** : Zicral
- **Forma** : a testa dritta, profilati
- **Nipples** : integrati Fore in alluminio
- **Numero raggi** : 20 anteriori e posteriori
- **Raggiatura** : anteriore incrocio in 2Å°, posteriore Isopulse

MOZZO

- **Corpo anteriore** : carbonio con flange in alluminio
 - **Corpo posteriore** : alluminio
 - **Materiale asse** : alluminio
- Cuscinetti a cartuccia sigillati regolabili
- **Ruota libera** : ITS-4 lega
- Compatibile con Shimano MTB 11 marce
XD compatibile (XX1-X01) con kit opzionale

PESI RUOTE

Peso della ruota
Weight Rear 26": 760
Weight Rear 27.5": 805
Weight Rear 29": 830