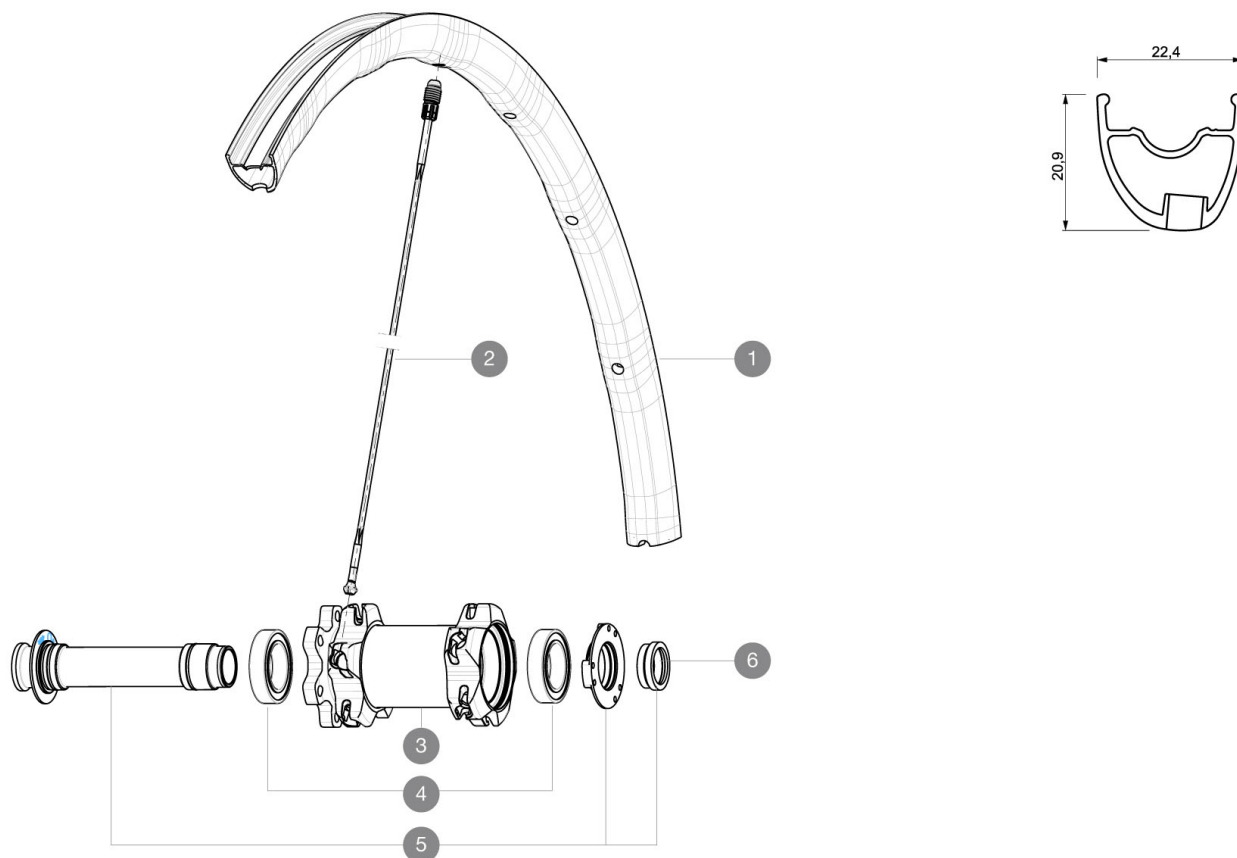


## RÉFÉRENCES ROUES

F01501 Crossmax SL 27.5Ft



### JANTES



À TROU DE VALVE EN MM : 6,5

1 V2310210 JANTE AVANT CROSSMAX SL 2015 27,5"

### RAYONS

2 36675001 "10 SPOKES OPP DRIVE SIDE CROSSMAX SLR/ENDURO 650b/27,5" 28

### MOYEUR

3 N/A CORPS DE MOYEU  
4 99688501 KIT ROULEMENT MOYEU 9/15 D6T  
5 99688201 AXE AVANT MOYEU 9/15 D6T  
6 10846501 KIT APPUI FOURCHE AVANT POUR AXE 15mm

**MAVIC** *Crossmax SL 27.5***LIVRE AVEC**

|   |  |
|---|--|
| Blocages rapides BX601                  |  |
| Valve UST et accessoires                |  |
| Adaptateurs 15 mm avant                 |  |
| Adaptateurs pour blocage rapide arrière |  |
| Adaptateurs 12 x 142 mm à l'arrière     |  |
| Trous de disque spécifiques             |  |
| Aimant de compteur (roue avant)         |  |
| Clé de réglage polyvalente              |  |
| Guide utilisateur                       |  |

**Spécifications****JANTES**

- **Matériau** : Maxtal
  - **Raccord** : SUP
  - **Perçage** : Fore
- Profil spécifique pour frein à disque
- **Alliement** : ISM 4D
  - **Diamètre du trou de valve** : 6,5 mm
  - **Pneumatique** : UST Tubeless et tubetype
  - **Largeur interne** : 19 mm
  - **Dimension ETRTO 26" : 559 x 19C**
  - **Dimension ETRTO 650b/27,5" : 584 x 19C**
  - **Dimension ETRTO 29" : 622 x 19C**
  - **Dimensions de pneus recommandés** : 1,5 à 2,3

**RAYONS**

- **Matériau** : Zicral
- **Forme** : droits, profilés
- **Matériau** : aluminium intégré Fore
- **Nombre** : 20 à l'avant et à l'arrière
- **Laçage** : avant croisés 2, arrière Isopulse

**MOYEUX**

- **Corps avant** : carbone surdimensionné avec flasques en aluminium
  - **Corps arrière** : aluminium
  - **Matériau de l'axe** : aluminium
- Roulements à cartouche à lames réglables
- **Roue-libre** : aluminium ITS-4
- Compatible Shimano VTT 11 vitesses  
Compatible XD (XX1-X01) avec kit en option

**POIDS ROUES**

Poids roue 665