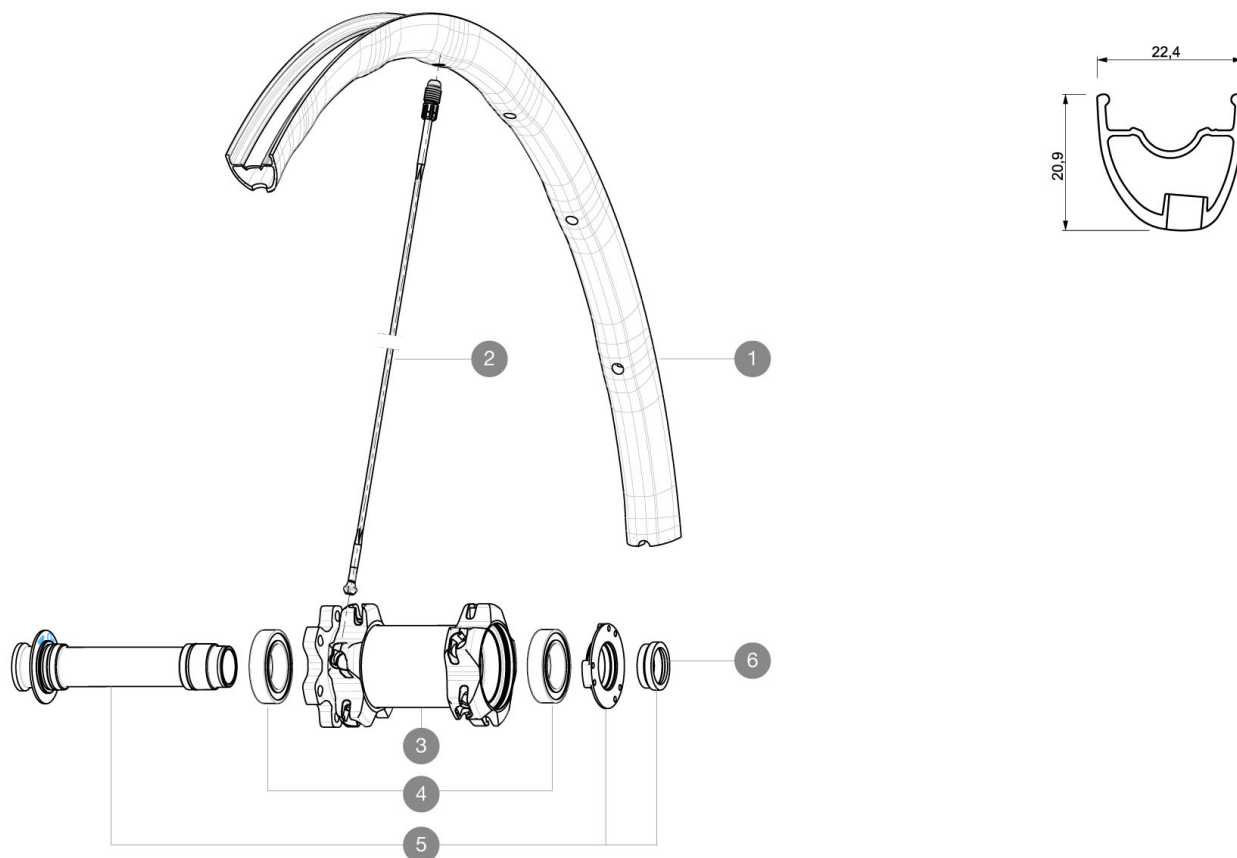


REFERENZEN RÄDER

F01501 Crossmax SL 27.5Ft



RIMS



VENTILLOCH Å (MM): 6,5 :

1 V2310210 KIT FRONT RIM CROSSMAX SL 2015 27,5"

SPOKES

2 36675001 "10 SPOKES OPP DRIVE SIDE CROSSMAX SLR/ENDURO 650b/27,5" 28

HUB SHELLS

3	N/A	NABENKÖRPER
4	99688501	BEARING KIT 9/15 D6T HUB
5	99688201	9/15 D6T HUB FRONT AXLE
6	10846501	FRONT FORK SUPPORT FOR 15mm AXLE

MAVIC *Crossmax SL 27.5***GELIEFERT MIT**

Schnellspanner BX601	
UST-Ventil und Zubehör	
15-mm-Adapter (für VR)	
9,5-mm-Reduzierstück (für HR)	
12x142-mm-Adapter (für HR)	
Disc-Befestigungsschrauben	
Speichenmagnet (beim VR)	
Multifunktions-Einstellschlüssel	
Bedienungsanleitung	

Specifications**FELGEN**

- **Material** : Maxtal
 - **Felgenstoss** : SUP
 - **Felgenbohrungen** : Fore
- Felgenprofil für Scheibenbremsen optimiert
- **Gewichtstuning** : ISM 4D
 - **Ventilloch-Durchmesser** : 6,5 mm
 - **Bereifung** : UST Tubeless oder Drahtreifen
 - **Innenbreite** : 19 mm
 - **ETRTO-Größe** : 559x19c
 - **ETRTO-Größe 27.5"** : 584x19c
 - **ETRTO-Größe** : 622x19c
 - **Empfohlene Reifenbreite** : 1.50 bis 2.30"

SPEICHEN

- **Material** : Zicral
- **Speichen** : gerade, mit Aero-Profil
- **Speichennippel** : Fore (Aluminium), in die Speichen integriert
- **Speichenzahl** : je 20 vorne und hinten
- **Einspeichung** : 2fach gekreuzt (VR), Isopulse (HR)

RADNABE

- **Nabenkörper (VR)** : Carbon (oversized) mit Aluminium-Flanschen
 - **Nabenkörper (HR)** : Aluminium
 - **Achs-Material (VR und HR)** : Aluminium
 - **Freilauf** : ITS4 (Aluminium)
- Gedichtete, einstellbare Industrielager
Kompatibel mit Shimano MTB-11fach-Kassetten
XD-kompatibel (XX1-X01) mit optionalem Umrüst-Kit

RADGEWICHTE

Radgewicht 665