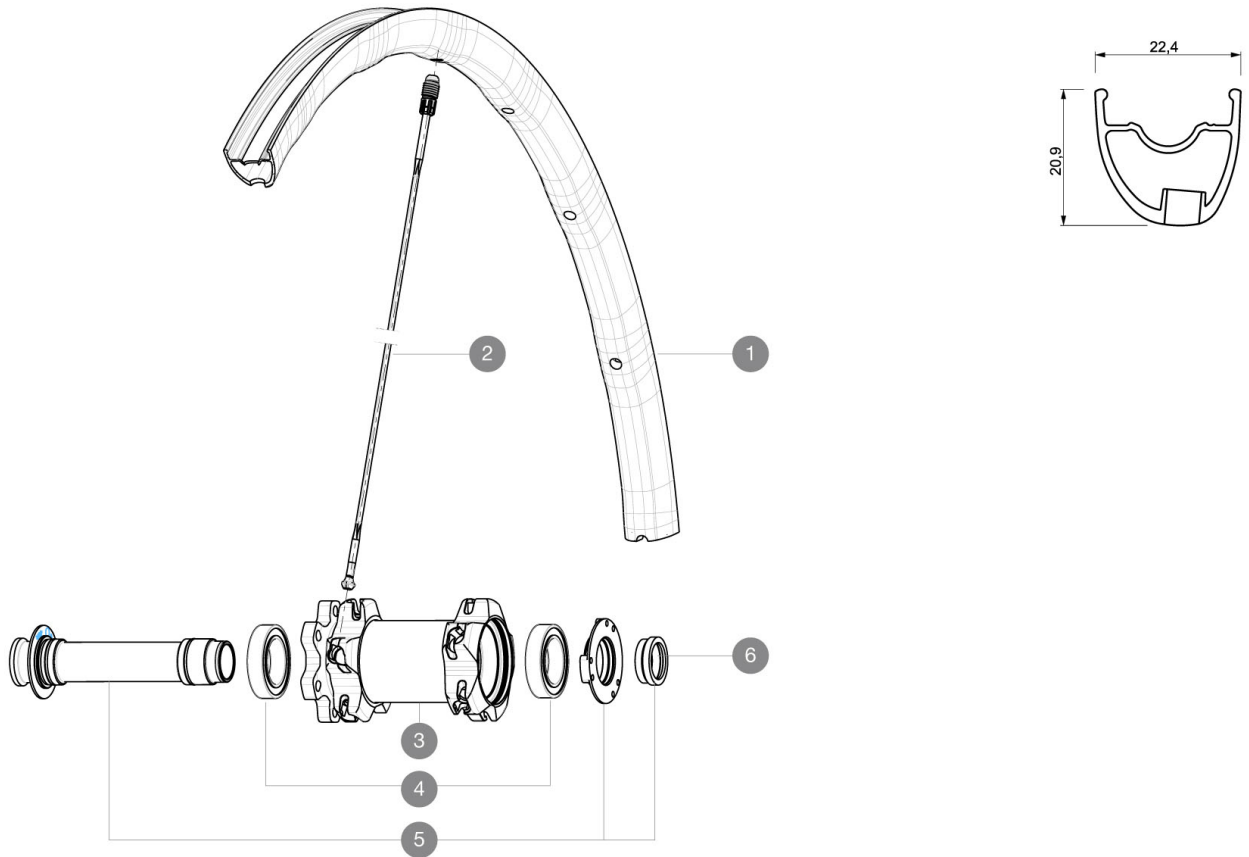


## REFERENZEN RÄDER

F01501 Crossmax SL 27.5Ft



### RIMS



VENTILLOCH Å∅ (MM): 6,5 :

1 V2310210 KIT FRONT RIM CROSSMAX SL 2015 27,5"

### SPOKES

2 36675001 "10 SPOKES OPP DRIVE SIDE CROSSMAX SLR/ENDURO 650b/27,5" 28

### HUB SHELLS

|   |          |                                  |
|---|----------|----------------------------------|
| 3 | N/A      | NABENKÖRPER                      |
| 4 | 99688501 | BEARING KIT 9/15 D6T HUB         |
| 5 | 99688201 | 9/15 D6T HUB FRONT AXLE          |
| 6 | 10846501 | FRONT FORK SUPPORT FOR 15mm AXLE |

**MAVIC** *Crossmax SL 27.5***GELIEFERT MIT**

|   |  |
|---|--|
| Schnellspanner BX601                        |  |
| UST-Ventil und Zubehör                      |  |
| 15-mm-Adapter (f $\frac{1}{4}$ r VR)        |  |
| 9,5-mm-Reduzierstück (f $\frac{1}{4}$ r HR) |  |
| 12x142-mm-Adapter (f $\frac{1}{4}$ r HR)    |  |
| Disc-Befestigungsschrauben                  |  |
| Speichenmagnet (beim VR)                    |  |
| Multifunktions-Einstellschlüssel            |  |
| Bedienungsanleitung                         |  |

**Specifications****FELGEN**

- **Material** : Maxtal
  - **Felgenstoss** : SUP
  - **Felgenbohrungen** : Fore
- Felgenprofil f $\frac{1}{4}$ r Scheibenbremsen optimiert
- **Gewichtstuning** : ISM 4D
  - **Ventilloch-Durchmesser** : 6,5 mm
  - **Bereifung** : UST Tubeless oder Drahtreifen
  - **Innenbreite** : 19 mm
  - **ETRTO-Größe** : 559x19c
  - **ETRTO-Größe 27.5"** : 584x19c
  - **ETRTO-Größe** : 622x19c
  - **Empfohlene Reifenbreite** : 1.50 bis 2.30"

**SPEICHEN**

- **Material** : Zicral
- **Speichen** : gerade, mit Aero-Profil
- **Speichennippel** : Fore (Aluminium), in die Speichen integriert
- **Speichenzahl** : je 20 vorne und hinten
- **Einspeichung** : 2fach gekreuzt (VR), Isopulse (HR)

**RADNABE**

- **Nabenkörper (VR)** : Carbon (oversized) mit Aluminium-Flanschen
  - **Nabenkörper (HR)** : Aluminium
  - **Achs-Material (VR und HR)** : Aluminium
  - **Freilauf** : ITS4 (Aluminium)
- Gedichtete, einstellbare Industrielager  
Kompatibel mit Shimano MTB-11fach-Kassetten  
XD-kompatibel (XX1-X01) mit optionalem Umrüst-Kit

**RADGEWICHTE**

Radgewicht 665