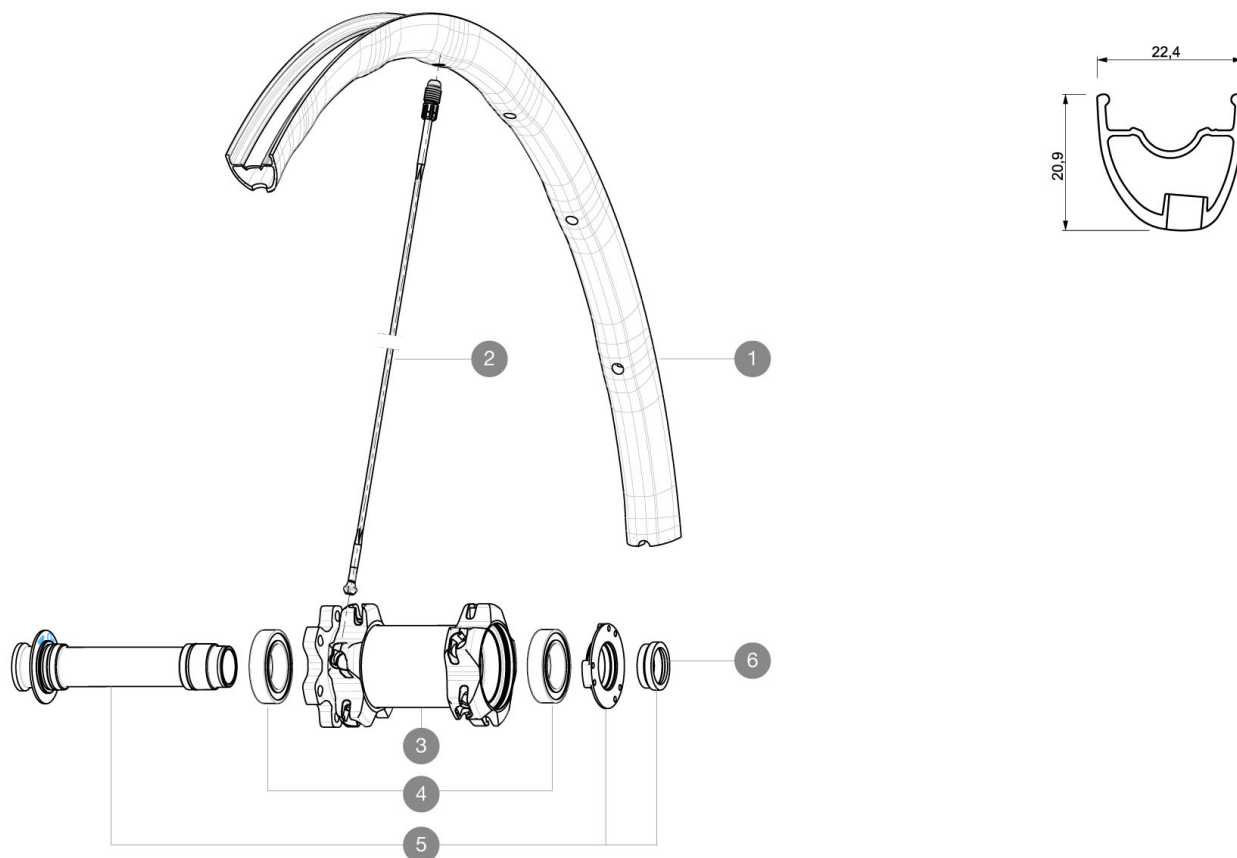


REFERENZE RUOTE

F01501 Crossmax SL 27.5Ft



RIMS



DIAM. FORO VALVOLA (MM): 6,5 :

1 V2310210 KIT FRONT RIM CROSSMAX SL 2015 27,5"

SPOKES

2 36675001 "10 SPOKES OPP DRIVE SIDE CROSSMAX SLR/ENDURO 650b/27,5" 28

HUB SHELLS

3	N/A	CORPO MOZZO
4	99688501	BEARING KIT 9/15 D6T HUB
5	99688201	9/15 D6T HUB FRONT AXLE
6	10846501	FRONT FORK SUPPORT FOR 15mm AXLE

MAVIC *Crossmax SL 27.5***VENDUTO CON**

Bloccaggi rapidi BX601	
Valvola e accessori UST	
Adattatori anteriori da 15 mm	
Adattatori bloccaggi rapidi posteriori	
Adattatori posteriori 12x142 mm	
Viti specifiche per disco	
Magnete per ciclocomputer (ruota anteriore)	
Chiave di regolazione multifunzione	
Guida utente	

Specifications**CERCHIONI**

- **Materiale** : Maxtal
 - **Giunzione** : SUP
 - **Foratura** : Fore
- Profilo specifico per freni a disco
- **Riduzione peso** : ISM4D
 - **Diametro foro valvola** : 6,5 mm
 - **Pneumatico** : UST tubeless e camera d'aria
 - **Larghezza interna** : 19 mm
 - **Misura ETRTO 26"** : 559x19C
 - **Misura ETRTO 650b/27,5"** : 584x19c
 - **Misura ETRTO 29"** : 622x19C
 - **Dimensione pneumatico consigliata** : da 1,5 a 2,3

RAGGI

- **Materiale** : Zicral
- **Forma** : a testa dritta, profilati
- **Nipples** : integrati Fore in alluminio
- **Numero raggi** : 20 anteriori e posteriori
- **Raggiatura** : anteriore incrocio in 2Å°, posteriore Isopulse

MOZZO

- **Corpo anteriore** : carbonio con flange in alluminio
 - **Corpo posteriore** : alluminio
 - **Materiale asse** : alluminio
- Cuscinetti a cartuccia sigillati regolabili
- **Ruota libera** : ITS-4 lega
- Compatibile con Shimano MTB 11 marce
XD compatibile (XX1-X01) con kit opzionale

PESI RUOTE

Peso della ruota 665