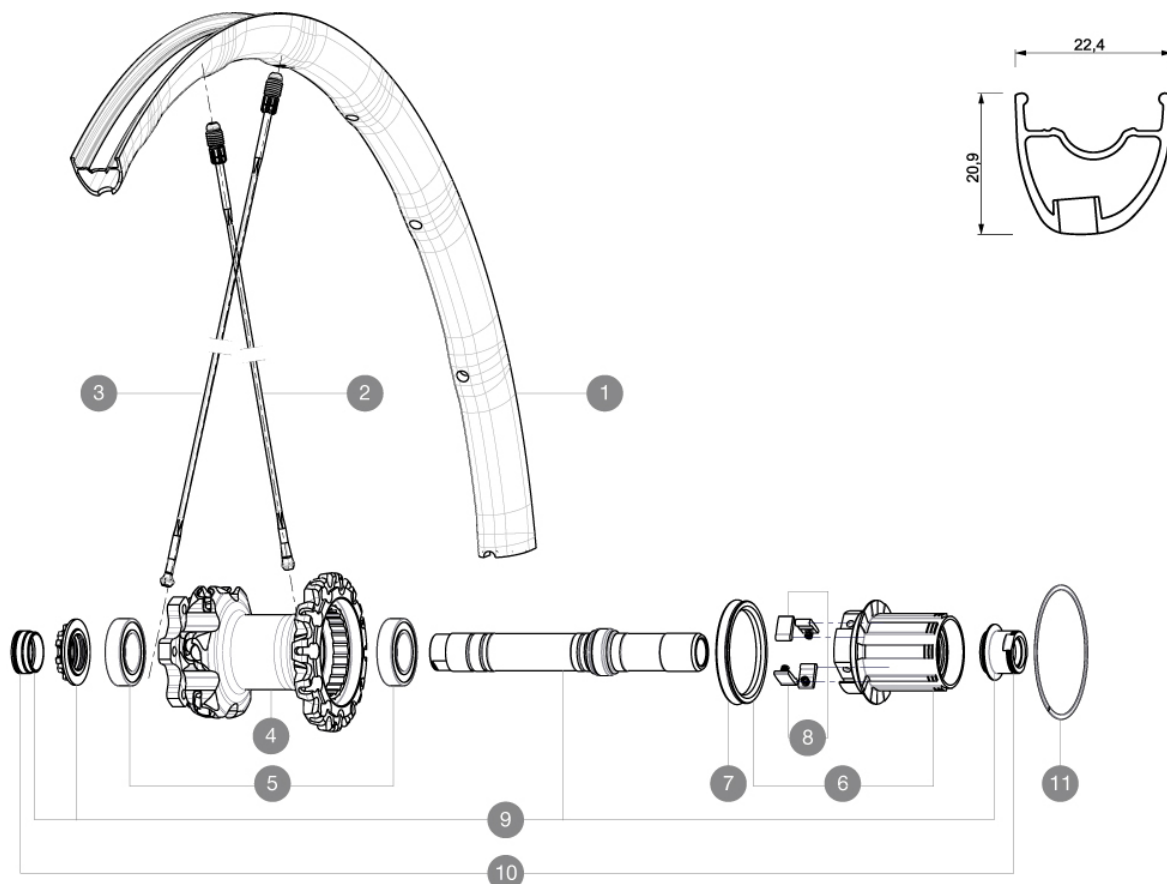


## REFERENZEN RÄDER

R16301 Crossmax SL 27.5Pr



### RIMS



VENTILLOCH  $\bar{A}$  (MM): 6,5 :

1 V2310513 KIT REAR RIM CROSSMAX SL 2015 27,5"

### SPOKES

2 36675101 "10 SPOKES DRIVE SIDE CROSSMAX SLR/ENDURO 650b/27,5"" 251,5m  
3 36675001 "10 SPOKES OPP DRIVE SIDE CROSSMAX SLR/ENDURO 650b/27,5"" 28

### HUB SHELLS

4 N/A NABENKÖRPER  
5 M40076 HUB BEARINGS 17x30x7 6903 x 2  
6 35126001 ITS-4 FREEWHEEL BODY + SEAL 2013 (WITHOUT PAWLS)  
7 99610701 ITS4 SEAL  
8 99610601 ITS4 PAWLS KIT  
9 30870401 REAR AXLE KIT ITS4 135mm D6T/DCL 2012  
11 30871801 ELASTIC RING 56mm diam.

### ADAPTERS

10 30872201 FORK REST ITS-4 135mm REAR AXLE > 2012

**MAVIC** *Crossmax SL 27.5***GELIEFERT MIT**

Schnellspanner BX601	
UST-Ventil und Zubehör	
15-mm-Adapter (f $\frac{1}{4}$ r VR)	
9,5-mm-Reduzierstück (f $\frac{1}{4}$ r HR)	
12x142-mm-Adapter (f $\frac{1}{4}$ r HR)	
Disc-Befestigungsschrauben	
Speichenmagnet (beim VR)	
Multifunktions-Einstellschlüssel	
Bedienungsanleitung	

**Specifications****FELGEN**

- **Material** : Maxtal
  - **Felgenstoss** : SUP
  - **Felgenbohrungen** : Fore
- Felgenprofil f $\frac{1}{4}$ r Scheibenbremsen optimiert
- **Gewichtstuning** : ISM 4D
  - **Ventilloch-Durchmesser** : 6,5 mm
  - **Bereifung** : UST Tubeless oder Drahtreifen
  - **Innenbreite** : 19 mm
  - **ETRTO-Größe** : 559x19c
  - **ETRTO-Größe 27.5"** : 584x19c
  - **ETRTO-Größe** : 622x19c
  - **Empfohlene Reifenbreite** : 1.50 bis 2.30"

**SPEICHEN**

- **Material** : Zicral
- **Speichen** : gerade, mit Aero-Profil
- **Speichennippel** : Fore (Aluminium), in die Speichen integriert
- **Speichenzahl** : je 20 vorne und hinten
- **Einspeichung** : 2fach gekreuzt (VR), Isopulse (HR)

**RADNABE**

- **Nabenkörper (VR)** : Carbon (oversized) mit Aluminium-Flanschen
  - **Nabenkörper (HR)** : Aluminium
  - **Achs-Material (VR und HR)** : Aluminium
  - **Freilauf** : ITS4 (Aluminium)
- Gedichtete, einstellbare Industrielager  
Kompatibel mit Shimano MTB-11fach-Kassetten  
XD-kompatibel (XX1-X01) mit optionalem Umr $\frac{1}{4}$ st-Kit

**RADGEWICHTE**

Radgewicht 805