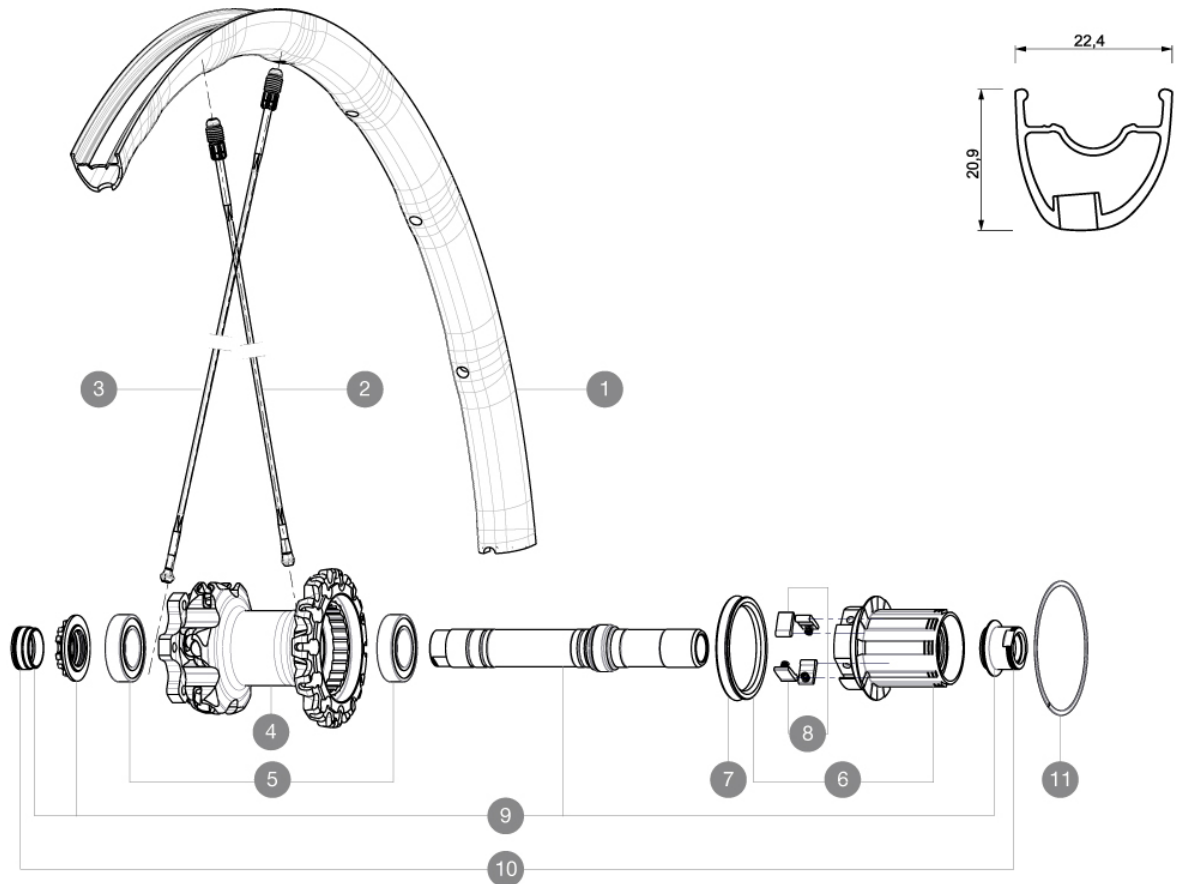


RUEDAS REFERENCIAS

R16301 Crossmax SL 27.5Pr



RIMS



ÁNGULO DE ORIFICIO PARA VÁLVULA (MM): 6,5 :

1 V2310513 KIT REAR RIM CROSSMAX SL 2015 27,5"

SPOKES

2 36675101 "10 SPOKES DRIVE SIDE CROSSMAX SLR/ENDURO 650b/27,5" 251,5m
3 36675001 "10 SPOKES OPP DRIVE SIDE CROSSMAX SLR/ENDURO 650b/27,5" 28

HUB SHELLS

4 N/A CUERPO DE BUJE
5 M40076 HUB BEARINGS 17x30x7 6903 x 2
6 35126001 ITS-4 FREEWHEEL BODY + SEAL 2013 (WITHOUT PAWLS)
7 99610701 ITS4 SEAL
8 99610601 ITS4 PAWLS KIT
9 30870401 REAR AXLE KIT ITS4 135mm D6T/DCL 2012
11 30871801 ELASTIC RING 56mm diam.

ADAPTERS

10 30872201 FORK REST ITS-4 135mm REAR AXLE > 2012

MAVIC *Crossmax SL 27.5***ENTREGADO CON**

Cierres rápidos BX601	
Válvula UST y accesorios	
Adaptadores 15 mm	
Adaptadores para cierre rápido (rueda trasera)	
Adaptadores 12x142 mm para eje trasero	
Tornillos específicos para freno de disco	
Imán ciclocomputador (rueda delantera)	
Llave de ajuste multifunción	
Guía del usuario	

Specifications**LLANTAS**

- **Material** : Maxtal
 - **Unión** : SUP
 - **Taladros** : Fore
- Perfil específico para freno de disco
- **Aligeramiento** : ISM 4D
 - **Diámetro del orificio para la válvula** : 6,5 mm
 - **Neumático** : UST Tubeless y con cámara
 - **Anchura interior** : 19 mm
 - **Medida ETRTO** : 559x19C
 - **Medida ETRTO 650B/27,5"** : 584x19C
 - **Medida ETRTO** : 622x19C
 - **Medida de neumático recomendada** : 1,5 a 2,3

RADIOS

- **Material** : Zicral
- **Tipo** : recto, perfilado
- **Cabecillas** : integradas M7 en aluminio con anillo-freno.
- **Cantidad** : 20 delante y detrás
- **Radiado** : a 2 cruces delante, detrás Isopulse

BUJE DE LA RUEDA

- **Cuerpo delantero** : carbono oversize, alas de aluminio
 - **Núcleo trasero** : aluminio
 - **Material del eje** : aluminio
- Rodamientos sellados ajustables
- **Rueda libre** : ITS-4 aluminio
- Compatible con Shimano MTB 11v
Compatible XD (XX1-X01) con kit opcional

PESOS DE RUEDAS

Peso de la rueda 805