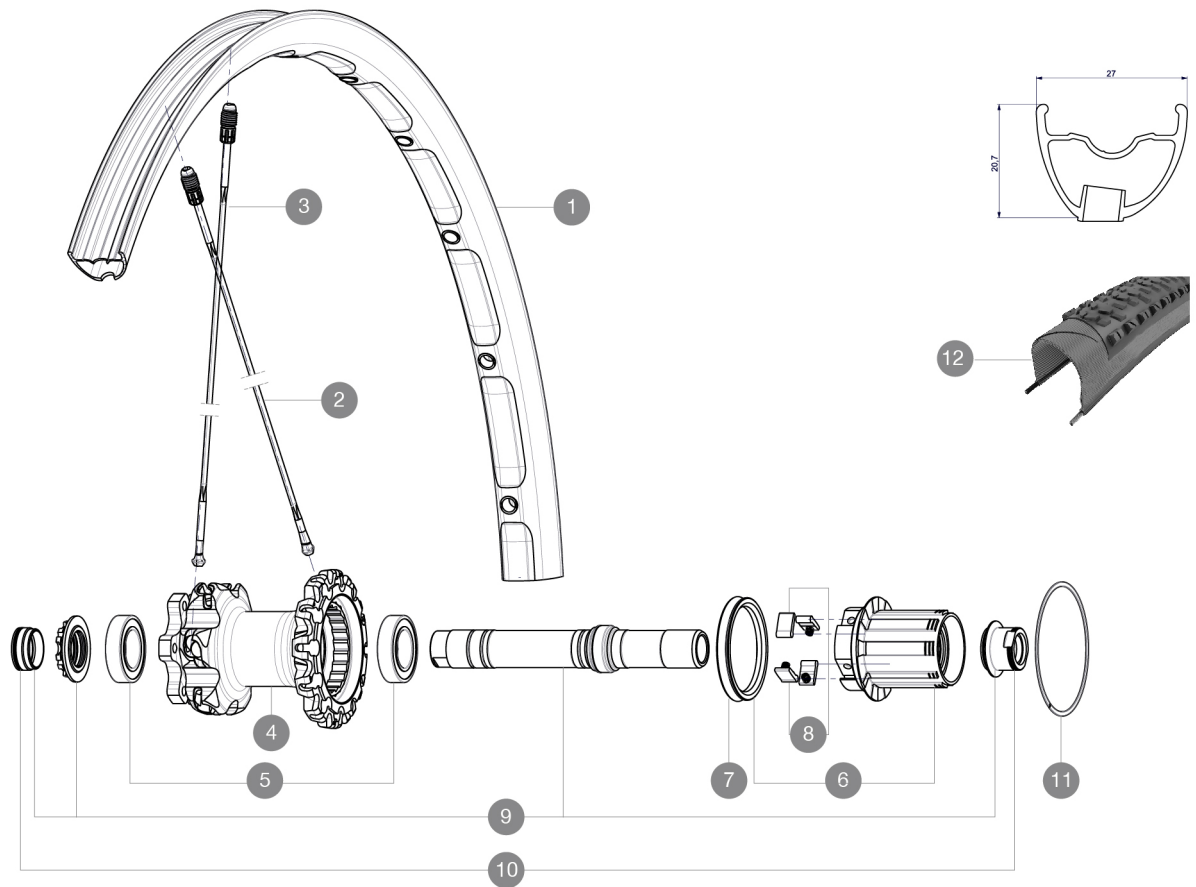


RÉFÉRENCES ROUES

R17601 Crossmax XL 26Rr WTS



JANTES



TROU DE VALVE EN MM : 6,5

1	V2311013	JANTE ARRIERE CROSSMAX XL 2015 26"
---	----------	------------------------------------

RAYONS

2	36647201	10 SPOKES DRIVE SIDE CROSSMAX ENDURO 239mm
3	36646801	12 SPOKES FRONT CROSSMAX ENDURO 261,5mm

MOYEUX

4	N/A	CORPS DE MOYEU
5	M40076	HUB BEARINGS 17x30x7 6903 x 2
6	35126001	ITS-4 FREEWHEEL BODY + SEAL 2013 (WITHOUT PAWLS)
7	99610701	JOINT A LEVRE ITS4
8	99610601	KIT CLIQUETS ITS4
9	30870401	REAR AXLE KIT ITS4 135mm D6T/DCL 2012
11	30871801	ELASTIC RING 56mm diam.

ADAPTATEURS

10	30872201	FORK REST ITS-4 135mm REAR AXLE > 2012
----	----------	--

MAVIC Crossmax XL WTS

LIVRE AVEC

Blocage rapide arrière BX601	
Valve UST et accessoires	
Adaptateurs 15 mm avant	
Adaptateurs pour blocage rapide arrière	
Adaptateurs 12 x 142 mm à l'arrière	
Trous de disque spécifiques	
Aimant de compteur (roue avant)	
Clé de réglage polyvalente	
Guide utilisateur	

Spécifications

JANTES

- **Matériau** : Maxtal
- **Perçage** : Fore
- **Alliement** : ISM
- **Pneumatique** : UST Tubeless et tubetype
- **Largeur interne** : 23 mm
- **Dimension ETRTO 26"** : 559 x 23C
- **Dimension ETRTO 27,5"** : 584 x 23C
- **Dimension ETRTO 29"** : 622 x 23C

RAYONS

- **Matériau** : Zicral
- **Forme** : droits, ronds
- **Écrous** : aluminium intégré Fore
- **Nombre** : 24 à l'avant et à l'arrière
- **Laçage** : avant croisés 2, arrière Isopulse

MOYEUX

- **Corps avant et arrière** : aluminium
- **Matériau de l'axe** : aluminium
- Roulements à cartouche à lances réglables
- **Roue-libre** : aluminium ITS-4
- Compatible Shimano VTT 11 vitesses
- Compatible XD (XX1-X01) avec kit en option

POIDS ROUES

Poids roue
 Weight Rear 26": 870
 Weight Rear 27.5": 895
 Weight Rear 29": 930