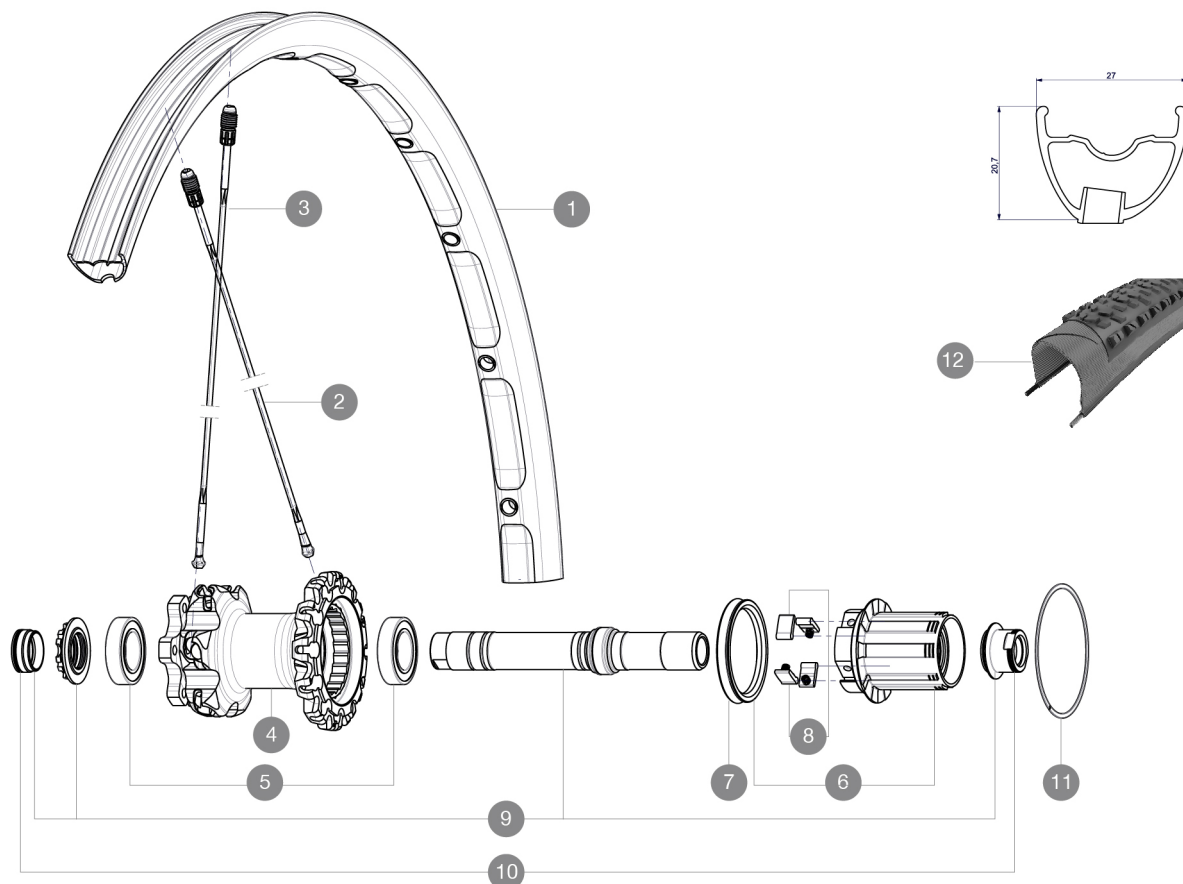


RÉFÉRENCES ROUES

R17601 Crossmax XL 26Rr WTS



JANTES



À TROU DE VALVE EN MM : 6,5

1	V2311013	JANTE ARRIERE CROSSMAX XL 2015 26"
---	----------	------------------------------------

RAYONS

2	36647201	10 SPOKES DRIVE SIDE CROSSMAX ENDURO 239mm
3	36646801	12 SPOKES FRONT CROSSMAX ENDURO 261,5mm

MOYEURS

4	N/A	CORPS DE MOYEU
5	M40076	HUB BEARINGS 17x30x7 6903 x 2
6	35126001	ITS-4 FREEWHEEL BODY + SEAL 2013 (WITHOUT PAWLS)
7	99610701	JOINT A LEVRE ITS4
8	99610601	KIT CLIQUETS ITS4
9	30870401	REAR AXLE KIT ITS4 135mm D6T/DCL 2012
11	30871801	ELASTIC RING 56mm diam.

ADAPTATEURS

10	30872201	FORK REST ITS-4 135mm REAR AXLE > 2012
----	----------	--

MAVIC *Crossmax XL WTS***LIVRE AVEC**

Blocage rapide arri�re BX601	
Valve UST et accessoires	
Adaptateurs 15� mm avant	
Adaptateurs pour blocage rapide arri�re	
Adaptateurs 12� x 142� mm � 1� arri�re	
Trous de disque sp�cifiques	
Aimant de compteur (roue avant)	
Cl� de r�glage polyvalente	
Guide utilisateur	

Sp cifications**JANTES**

- **Mat riau** : Maxtal
- **Perforage** : Fore
- **Alliement** : ISM
- **Pneumatique** : UST Tubeless et tubetype
- **Largeur interne** : 23 mm
- **Dimension ETRTO 26"** : 559 x 23C
- **Dimension ETRTO 27,5"** : 584 x 23C
- **Dimension ETRTO 29"** : 622 x 23C

RAYONS

- **Mat riau** : Zicral
- **Forme** : droits, ronds
- ** crous** : aluminium int gr  Fore
- **Nombre** : 24   1  avant et   1  arri re
- **La sage** : avant crois s   2, arri re Isopulse

MOYEUX

- **Corps avant et arri re** : aluminium
 - **Mat riau de l'axe** : aluminium
- Roulements   cartouche  tanches r glables
- **Roue-libre** : aluminium ITS-4
- Compatible Shimano VTT 11 vitesses
Compatible XD (XX1-X01) avec kit en option

POIDS ROUES

Poids roue
Weight Rear 26" : 870
Weight Rear 27.5" : 895
Weight Rear 29" : 930