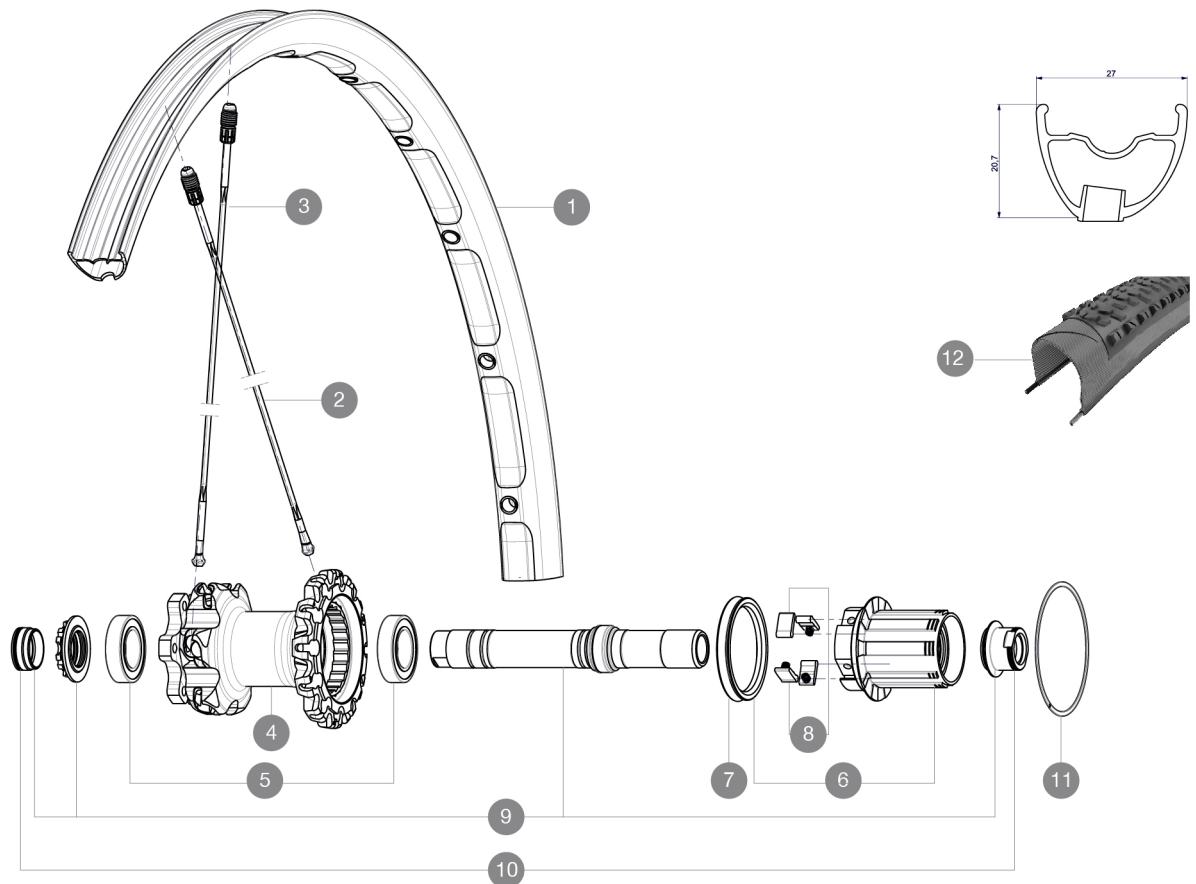


REFERENZEN RÄDER

R17601 Crossmax XL 26Rr WTS



RIMS



VENTILLOCH \varnothing (MM): 6,5 :

1 V2311013 KIT REAR RIM CROSSMAX XL 2015 26"

SPOKES

2 36647201 10 SPOKES DRIVE SIDE CROSSMAX ENDURO 239mm
3 36646801 12 SPOKES FRONT CROSSMAX ENDURO 261,5mm

HUB SHELLS

4 N/A NABENKÖRPER
5 M40076 HUB BEARINGS 17x30x7 6903 x 2
6 35126001 ITS-4 FREEWHEEL BODY + SEAL 2013 (WITHOUT PAWLS)
7 99610701 ITS4 SEAL
8 99610601 ITS4 PAWLS KIT
9 30870401 REAR AXLE KIT ITS4 135mm D6T/DCL 2012
11 30871801 ELASTIC RING 56mm diam.

ADAPTERS

10 30872201 FORK REST ITS-4 135mm REAR AXLE > 2012

MAVIC Crossmax XL WTS

GELIEFERT MIT

Schnellspanner BX601 (HR)	
UST-Ventil und Zubehör	
15-mm-Adapter (für VR)	
9,5-mm-Reduzierstück (für HR)	
12x142-mm-Adapter (für HR)	
Disc-Befestigungsschrauben	
Speichenmagnet (beim VR)	
Multifunktions-Einstellschlüssel	
Bedienungsanleitung	

Specifications

FELGEN

- **Material** : Maxtal
- **Felgenbohrungen** : Fore
- **Gewichts-Tuning** : ISM
- **Bereifung** : UST Tubeless oder Drahtreifen
- **Innenbreite** : 23 mm
- **ETRTO-Größe 26"** : 559x23c
- **ETRTO-Größe 27.5"** : 584x23c
- **ETRTO-Größe 29"** : 622x23c

SPEICHEN

- **Material** : Zicral
- **Speichen** : gerade, rund
- **Speichennippel** : Fore (Aluminium), in die Speichen integriert
- **Speichenzahl** : je 24 vorne und hinten
- **Einspeichung** : 2fach gekreuzt (VR), Isopulse (HR)

RADNABE

- **Nabenkörper (VR und HR)** : Aluminium
 - **Achs-Material (VR und HR)** : Aluminium
- Gedichtete, einstellbare Industrielager
- **Freilauf** : ITS4 (Aluminium)
- Kompatibel mit Shimano MTB-11fach-Kassetten
XD-kompatibel (XX1-X01) mit optionalem Umrüst-Kit

RADGEWICHTE

Radgewicht
Weight Rear 26": 870
Weight Rear 27.5": 895
Weight Rear 29": 930