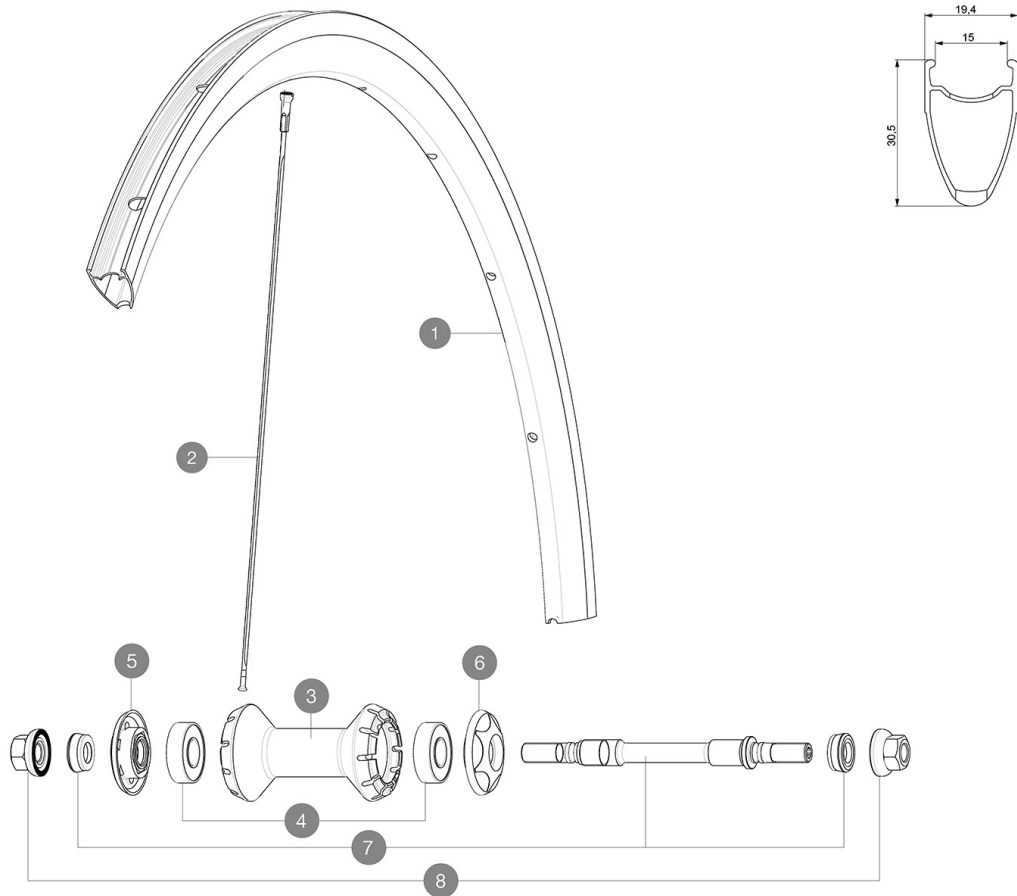


**RUEDAS REFERENCIAS**



**RIMS**



&NBSP;:

<b>1</b>	12033415	FRONT/REAR ELLIPSE 11 RIM
----------	----------	---------------------------

**SPOKES**

<b>2</b>	12033701	10 BLACK FRONT SPOKES ELLIPSE 11 279mm
----------	----------	--

**HUB SHELLS**

<b>3</b>	N/A	CUERPO DE BUJE
<b>4</b>	M40318	HUB BEARING KIT 6001
<b>5</b>	M40242	ADJUSTING NUT ROAD WHEEL
<b>6</b>	M40243	HUB CAP ROAD WHEEL
<b>7</b>	32386101	ELLIPSE FRT AXLE+FORK SUPPORTS
<b>8</b>	32388601	2 AXLE BOLTS ELLIPSE F/R M9

**ENTREGADO CON**

Tuercas de sujeción	
Fondo de llanta	
Extensión de válvula	
Contratuercas para piñón fijo	
Llave de ajuste multifunción	
Guía del usuario	

**Specifications****LLANTAS**

- **Material** : aluminio 6106
- **Altura** : 30 mm
- **Unión** : SUP
- **Taladros** : tradicionales
- **Diámetro del orificio para la válvula** : 6,5 mm
- **Neumático** : cubierta
- **Medida ETRTO** : 622x15C
- **Medida de neumático recomendada** : 19 a 28 mm

**RADIOS**

- **Material** : acero
- **Tipo** : recto, perfilado
- **Cabecillas** : latón, ABS
- **Cantidad** : 20 delante y detrás
- **Radiado** : radial delante, a 2 cruces detrás

**BUJE DE LA RUEDA**

- **Cuerpo delantero y trasero** : aluminio
- **Material del eje** : acero
- Rodamientos sellados ajustables
- Piñón fijo

**PESOS DE RUEDAS**

905