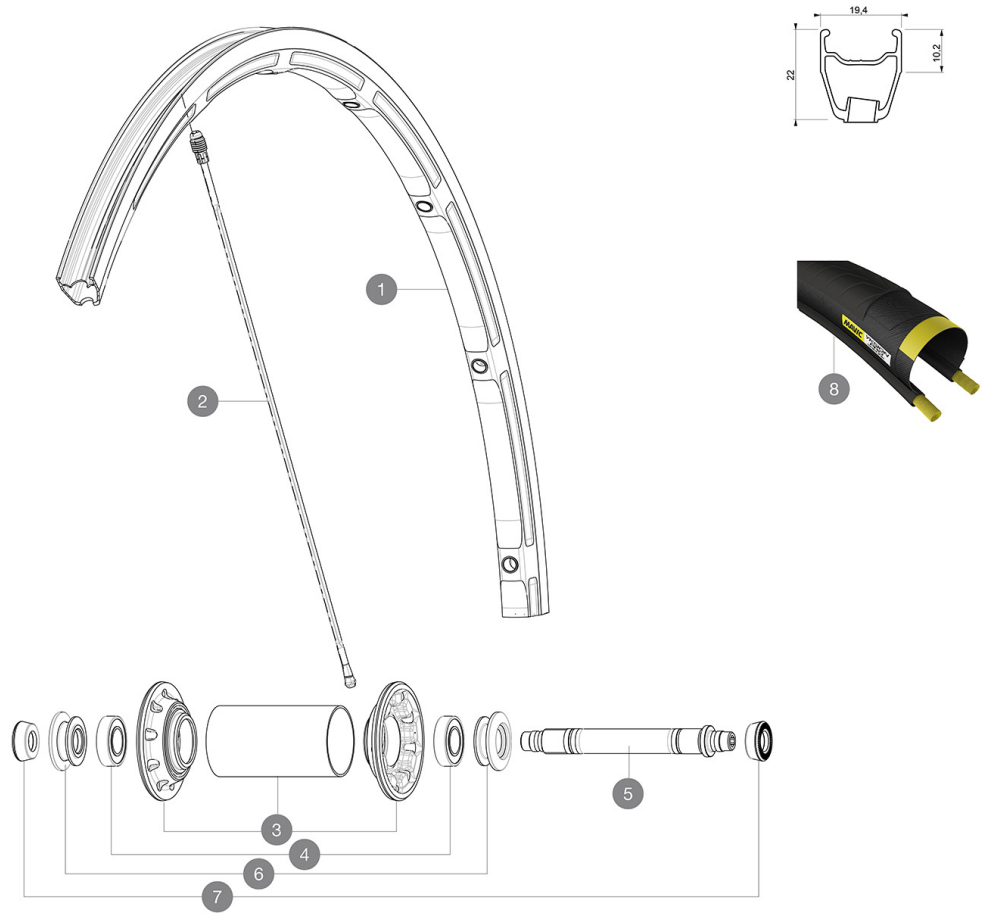


RÉFÉRENCES ROUES



JANTES



&NBSP;:

1 33000110 FRONT KSYRIUM SLS CLINCHER RIM

RAYONS

2 33000301 10 BLK FR SPOKES KSYRIUM SLS CLINCHER 283,5mm

MOYEURS

3 N/A CORPS DE MOYEU
4 M40078 ROULEMENTS MOYEU AVT 6901
5 32999801 FRONT AXLE KIT R-SYS / KSYRIUM SL/SLS 2013
6 M40759 ECROU DE REGLAGE + ENJOLIVEUR XMAX SL CERA AVT

PNEUMATIQUES

8 37805323 Ksyrium Pro GripLink White 23

ADAPTATEURS

7 35117301 FRONT OR REAR FORK REST KIT R-SYS 2013

MAVIC Ksyrium SLS

LIVRE AVEC

Blocages rapides BR601	
Blocages rapides BR601	
Aimant de compteur (roue avant)	
Aimant de compteur (roue avant)	
ClÃ© de rÃ©glage polyvalente	
ClÃ© de rÃ©glage polyvalente	
Guide utilisateur	
Guide utilisateur	

SpÃ©cifications

JANTES

- **MatÃ©riau** : Maxtal
- **MatÃ©riau** : Maxtal
- **Hauteur** : avant 22 mm, arriÃ©re 25 mm asymÃ©trique
- **Hauteur** : avant 22 mm, arriÃ©re 25 mm asymÃ©trique
- **Raccord** : SUP
- **Raccord** : SUP
- **PerÃ§age** : Fore
- **PerÃ§age** : Fore
- **Surface de freinage** : UB Control
- **Surface de freinage** : UB Control
- **AlliÃ©gement** : ISM 3D
- **AlliÃ©gement** : ISM 3D
- **DiamÃ©tre du trou de valve** : 6,5 mm
- **DiamÃ©tre du trou de valve** : 6,5 mm
- **Pneumatique** : pneu ou boyau
- **Pneumatique** : pneu ou boyau
- **Dimension ETRTO** : 622 x 15C
- **Dimension ETRTO** : 622 x 15C
- **Dimensions de pneus recommandÃ©es** : 19 Ã 32 mm
- **Dimensions de pneus recommandÃ©es** : 19 Ã 32 mm

RAYONS

- **MatÃ©riau** : Zicral
- **MatÃ©riau** : Zicral
- **Forme** : droits, profilÃ©s, rÃ©treints Ã l'Ã©cart
- **Forme** : droits, profilÃ©s, rÃ©treints Ã l'Ã©cart
- **Ã©crous** : aluminium intÃ©grÃ© Fore
- **Ã©crous** : aluminium intÃ©grÃ© Fore
- **Nombre** : 18 Ã l'Ã©cart, 20 Ã l'arriÃ©re
- **Nombre** : 18 Ã l'Ã©cart, 20 Ã l'arriÃ©re
- **LaÃ§age** : avant radial, arriÃ©re Isopulse
- **LaÃ§age** : avant radial, arriÃ©re Isopulse

MOYEUX

- **Corps avant** : carbone surdimensionnÃ© avec flasques en aluminium
- **Corps avant** : carbone surdimensionnÃ© avec flasques en aluminium
- **Corps arriÃ©re** : aluminium
- **Corps arriÃ©re** : aluminium
- **MatÃ©riau de l'axe** : aluminium
- **MatÃ©riau de l'axe** : aluminium
- Roulements Ã cartouche Ã tanches rÃ©glables
- Roulements Ã cartouche Ã tanches rÃ©glables
- **Roue-libre** : acier FTS-L
- **Roue-libre** : acier FTS-L

POIDS ROUES

Poids roue 605