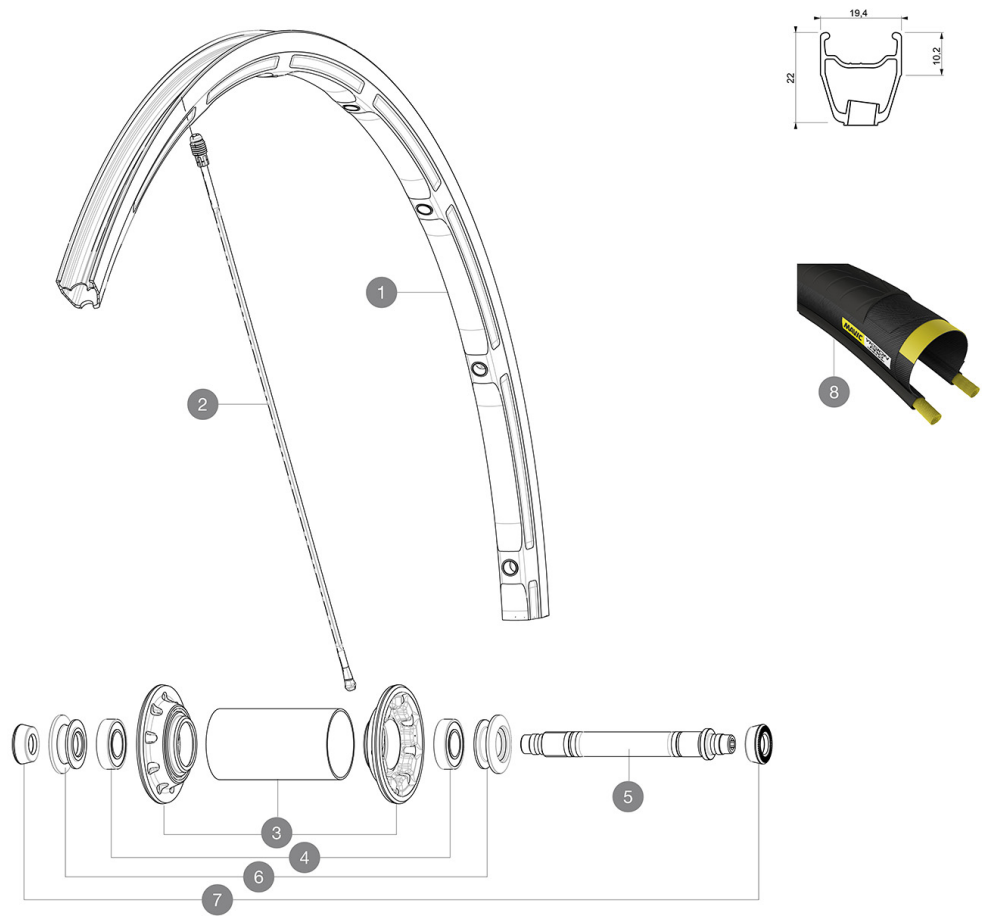


## RUEDAS REFERENCIAS



### RIMS



&NBSP;:

1	33000110	FRONT KSYRIUM SLS CLINCHER RIM
---	----------	--------------------------------

### SPOKES

2	33000301	10 BLK FR SPOKES KSYRIUM SLS CLINCHER 283,5mm
---	----------	---

### HUB SHELLS

3	N/A	CUERPO DE BUJE
4	M40078	FRONT HUB 6901 BEARINGS
5	32999801	FRONT AXLE KIT R-SYS / KSYRIUM SL/SLS 2013
6	M40759	ADJUST.NUT+CAP XMAX SL CERA FR

### TYRES

8	37805323	Yksion Pro GripLink White 23
---	----------	------------------------------

### ADAPTERS

7	35117301	FRONT OR REAR FORK REST KIT R-SYS 2013
---	----------	--

# MAVIC Ksyrium SLS

## ENTREGADO CON

Cierres rápidos BR601	
Cierres rápidos BR601	
Imán ciclocomputador (rueda delantera)	
Imán ciclocomputador (rueda delantera)	
Llave de ajuste multifunción	
Llave de ajuste multifunción	
Guía del usuario	
Guía del usuario	

## Specifications

### LLANTAS

- **Material** : Mxtral
- **Material** : Mxtral
- **Altura** : delantera 22 mm, trasera 25 mm (asimétrica)
- **Altura** : delantera 22 mm, trasera 25 mm (asimétrica)
- **Unión** : SUP
- **Unión** : SUP
- **Taladros** : Fore
- **Taladros** : Fore
- **Pista de freno** : UB Control
- **Pista de freno** : UB Control
- **Aligeramiento** : ISM 3D
- **Aligeramiento** : ISM 3D
- **Diámetro del orificio para la válvula** : 6,5 mm
- **Diámetro del orificio para la válvula** : 6,5 mm
- **Neumático** : cubierta o tubular
- **Neumático** : cubierta o tubular
- **Medida ETRTO** : 622x15C
- **Medida ETRTO** : 622x15C
- **Medida de neumático recomendada** : 19 a 32 mm
- **Medida de neumático recomendada** : 19 a 32 mm

### RADIOS

- **Material** : Zicral
- **Material** : Zicral
- **Tipo** : recto, perfilado, delante doble conificado
- **Tipo** : recto, perfilado, delante doble conificado
- **Cabecillas** : integradas M7 en aluminio con anillo-freno.
- **Cabecillas** : integradas M7 en aluminio con anillo-freno.
- **Cantidad** : 18 delante, 20 detrás
- **Cantidad** : 18 delante, 20 detrás
- **Radiado** : radial delante, Isopulse detrás
- **Radiado** : radial delante, Isopulse detrás

### BUJE DE LA RUEDA

- **Cuerpo delantero** : carbono oversize, alas de aluminio
- **Cuerpo delantero** : carbono oversize, alas de aluminio
- **Núcleo trasero** : aluminio
- **Núcleo trasero** : aluminio
- **Material del eje** : aluminio
- **Material del eje** : aluminio
- Rodamientos sellados ajustables
- Rodamientos sellados ajustables
- **Rueda libre** : FTS-L, acero
- **Rueda libre** : FTS-L, acero

### PESOS DE RUEDAS

Peso de la rueda 605