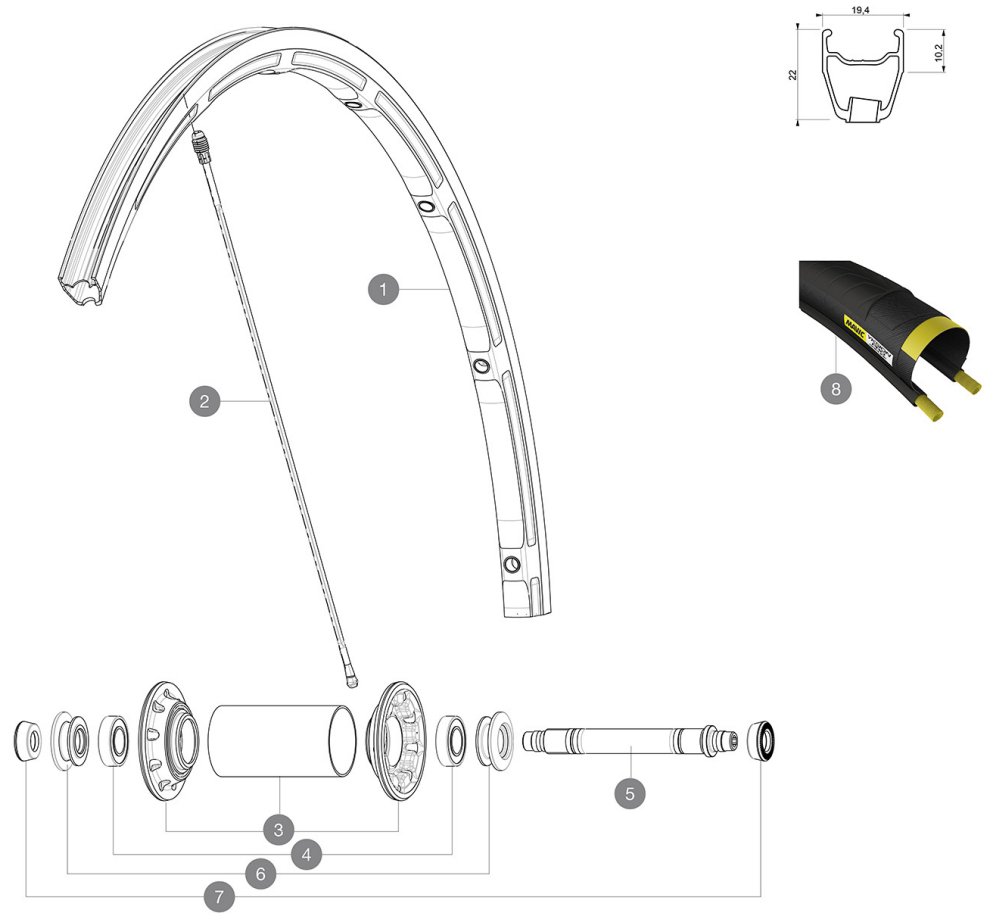


## REFERENZE RUOTE



### RIMS



&NBSP;:

1 33000110 FRONT KSYRIUM SLS CLINCHER RIM

### SPOKES

2 33000301 10 BLK FR SPOKES KSYRIUM SLS CLINCHER 283,5mm

### HUB SHELLS

3 N/A CORPO MOZZO  
4 M40078 KIT CUSCINETTI MOZZO ANT. 6901  
5 32999801 FRONT AXLE KIT R-SYS / KSYRIUM SL/SLS 2013  
6 M40759 DADO DI REGOLAZIONE + PARAPOLVERE XMAX SL CERA ANT.

### TYRES

8 37805323 Yksion Pro GripLink White 23

### ADAPTERS

7 35117301 FRONT OR REAR FORK REST KIT R-SYS 2013

# MAVIC Ksyrium SLS

## VENDUTO CON

Bloccaggi rapidi BR601	
Bloccaggi rapidi BR601	
Magnete per ciclocomputer (ruota anteriore)	
Magnete per ciclocomputer (ruota anteriore)	
Chiave di regolazione multifunzione	
Chiave di regolazione multifunzione	
Guida utente	
Guida utente	

## Specifications

### CERCHIONI

- **Materiale** : Maxtal
- **Materiale** : Maxtal
- **Altezza** : anteriore 22 mm, posteriore 25 mm asimmetrico
- **Altezza** : anteriore 22 mm, posteriore 25 mm asimmetrico
- **Giunzione** : SUP
- **Giunzione** : SUP
- **Foratura** : Fore
- **Foratura** : Fore
- **Superficie frenante** : UB Control
- **Superficie frenante** : UB Control
- **Riduzione peso** : ISM 3D
- **Riduzione peso** : ISM 3D
- **Diametro foro valvola** : 6,5 mm
- **Diametro foro valvola** : 6,5 mm
- **Pneumatico** : copertoncino o tubolare
- **Pneumatico** : copertoncino o tubolare
- **Misura ETRTO** : 622x15C
- **Misura ETRTO** : 622x15C
- **Dimensione pneumatico consigliata** : da 19 a 32 mm
- **Dimensione pneumatico consigliata** : da 19 a 32 mm

### RAGGI

- **Materiale** : Zicral
- **Materiale** : Zicral
- **Forma** : a testa dritta, profilati, anteriore a doppio spessore
- **Forma** : a testa dritta, profilati, anteriore a doppio spessore
- **Nipples** : integrati Fore in alluminio
- **Nipples** : integrati Fore in alluminio
- **Numero raggi** : 18 anteriori e 20 posteriori
- **Numero raggi** : 18 anteriori e 20 posteriori
- **Raggiatura** : anteriore radiale, posteriore Isopulse
- **Raggiatura** : anteriore radiale, posteriore Isopulse

### MOZZO

- **Corpo anteriore** : carbonio con flange in alluminio
- **Corpo anteriore** : carbonio con flange in alluminio
- **Corpo posteriore** : alluminio
- **Corpo posteriore** : alluminio
- **Materiale asse** : alluminio
- **Materiale asse** : alluminio
- Cuscinetti a cartuccia sigillati regolabili
- Cuscinetti a cartuccia sigillati regolabili
- **Ruota libera** : FTS-L acciaio
- **Ruota libera** : FTS-L acciaio

### PESI RUOTE

Peso della ruota 605