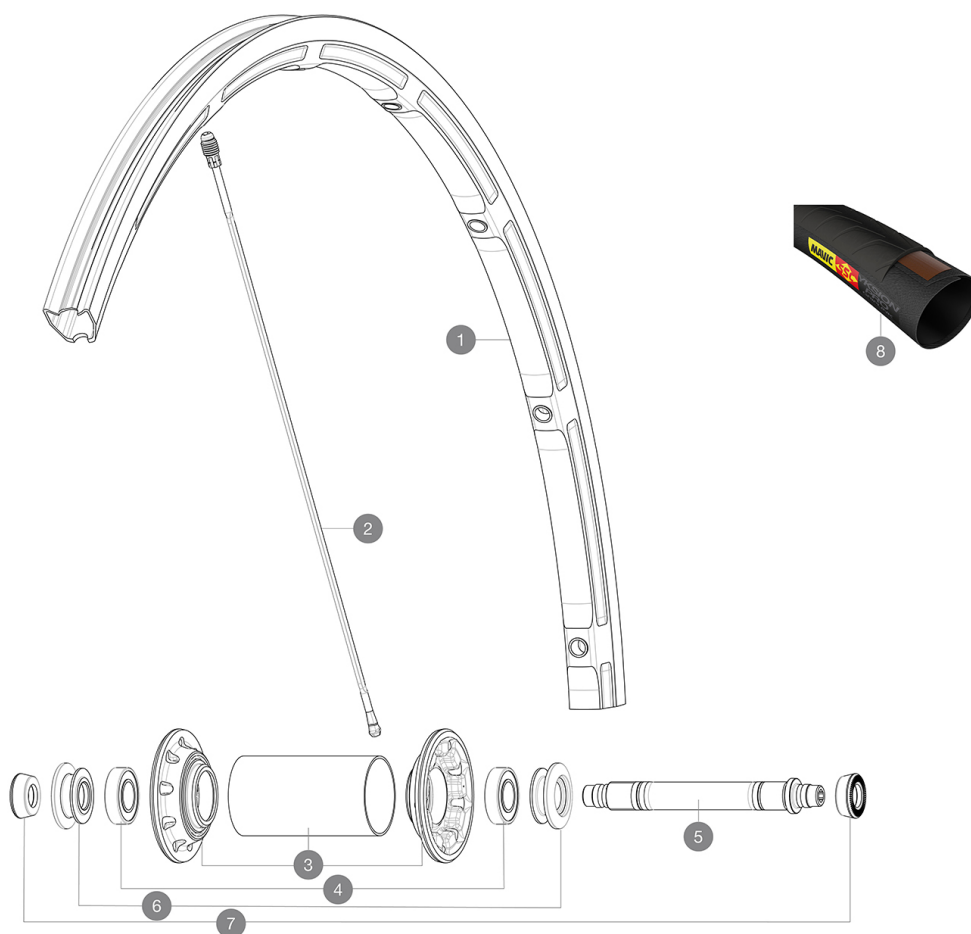


REFERENZE RUOTE



RIMS



&NBSP;:

1 33002110 FRONT KSYRIUM SLS TUBULAR RIM

SPOKES

2 33000301 10 BLK FR SPOKES KSYRIUM SLS CLINCHER 283,5mm

HUB SHELLS

3 N/A CORPO MOZZO
4 M40078 KIT CUSCINETTI MOZZO ANT. 6901
5 32999801 FRONT AXLE KIT R-SYS / KSYRIUM SL/SLS 2013
6 M40759 DADO DI REGOLAZIONE + PARAPOLVERE XMAX SL CERA ANT.

TYRES

8 37804423 Yksion Pro Griplink Tubular SSC 23

ADAPTERS

7 35117301 FRONT OR REAR FORK REST KIT R-SYS 2013

MAVIC *Ksyrium SLS T***VENDUTO CON**

| | |
|---|--|
| Bloccaggi rapidi BR601 | |
| Magnete per ciclocomputer (ruota anteriore) | |
| Chiave di regolazione multifunzione | |
| Guida utente | |

Specifications**CERCHIONI**

- **Materiale** : Maxtal
- **Altezza** : 22 mm
- **Giunzione** : SUP
- **Foratura** : Fore
- **Superficie frenante** : UB Control
- **Riduzione peso** : ISM 3D
- **Diametro foro valvola** : 6,5 mm
- **Pneumatico** : tubolare
- **Misura ETRTO** : 28" tubolare
- **Dimensione pneumatico consigliata** : da 19 a 32 mm

RAGGI

- **Materiale** : Zicral
- **Forma** : a testa dritta, profilati, anteriore a doppio spessore
- **Nipples** : integrati Fore in alluminio
- **Numero raggi** : 18 anteriori e 20 posteriori
- **Raggiatura** : anteriore radiale, posteriore Isopulse

MOZZO

- **Corpo anteriore** : carbonio con flange in alluminio
 - **Corpo posteriore** : alluminio
 - **Materiale asse** : alluminio
- Cuscinetti a cartuccia sigillati regolabili
- **Ruota libera** : FTS-L acciaio

PESI RUOTE

600