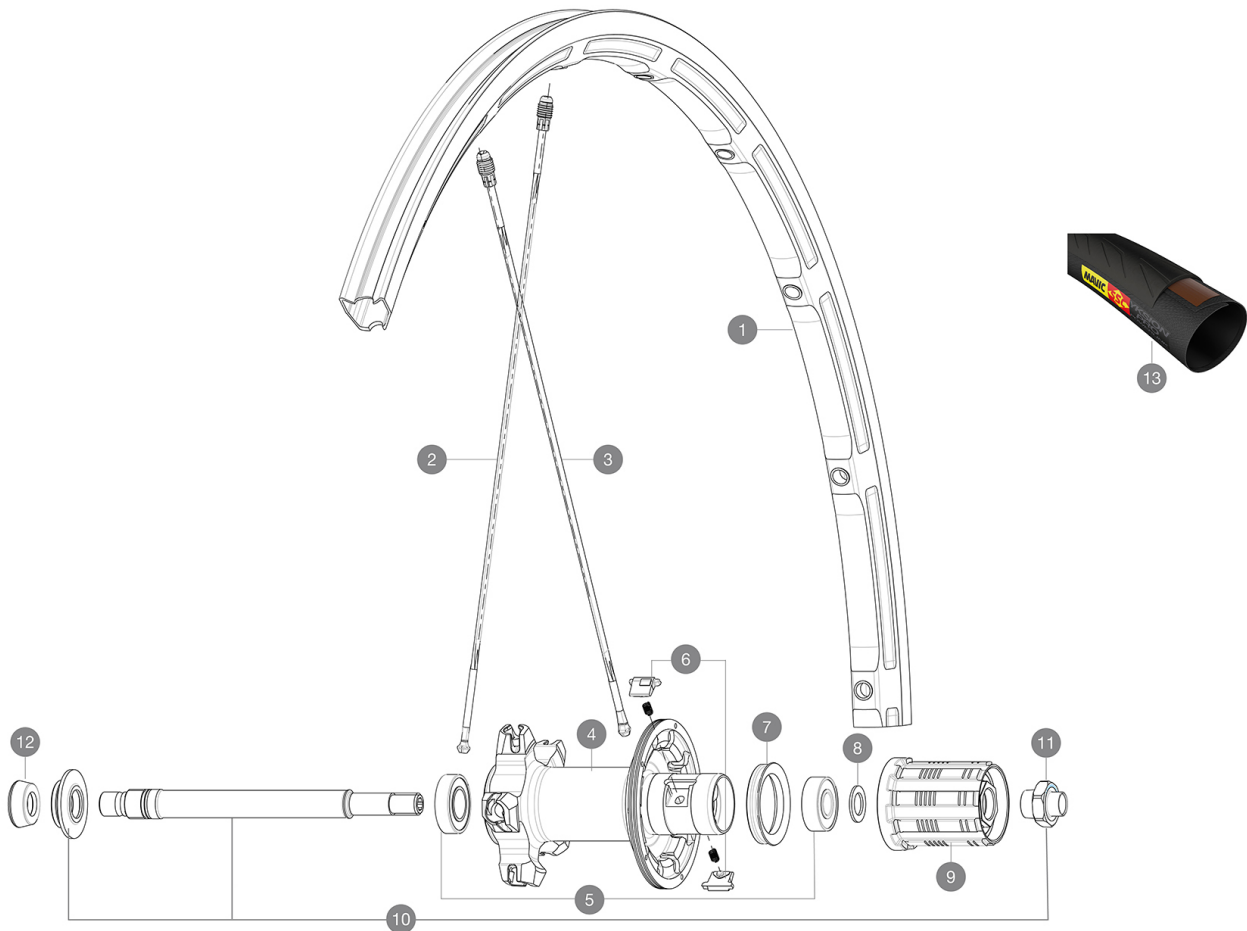


REFERENZEN RÄDER



RIMS



&NBSP;:

1	33002113	REAR KSYRIUM SLS TUBULAR RIM
---	----------	------------------------------

SPOKES

2	35360001	10 BLK NDRV SPOKES KSYRIUM SLS TUBULAR 301,5mm
3	35359901	10 BLK DRV SPOKES KSYRIUM SLS TUBULAR 277mm

HUB SHELLS

4	N/A	NABENKÖRPER
5	33000001	REAR HUB B9+6901 BEARINGS 2013
6	M40578	FTSL PAWLS KIT (ROAD WHEELS)
7	99500001	FTSL/FTSX FREEHUB BODY SEAL
8	30872801	SET OF 3 INTERNAL SILVER SPACERS 9mm FTS-L 2013
9	30871201	FTS-L FREEWHEEL BODY ED11 2013 (8 or 9mm axle compatible)
9	30871101	FTS-L FREEWHEEL BODY HG11 2013 (8 or 9mm axle compatible)
10	V2250501	Axle Kit Ksyrium Elite / SLS
11	V2373101	KIT NUT FOR ROAD ALLOY THROUGH AXLE 9mm

TYRES

13	37804623	Yksion Pro PowerLink Tubular SSC 23
----	----------	-------------------------------------

ADAPTERS

12	35117301	FRONT OR REAR FORK REST KIT R-SYS 2013
----	----------	--

MAVIC **Ksyrium SLS T****GELIEFERT MIT**

Schnellspanner BR601	
Speichenmagnet (beim VR)	
Multifunktions-Einstellschlüssel	
Bedienungsanleitung	

Specifications**FELGEN**

- **Material** : Mxtral
- **Profilhöhe** : 22 mm
- **Felgenstoss** : SUP
- **Felgenbohrungen** : Fore
- **Bremsflanken** : UB Control
- **Gewichts-Tuning** : ISM 3D
- **Ventilloch-Durchmesser** : 6,5 mm
- **Bereifung** : Schlauchreifen
- **ETRTO-Größe** : 28" (Schlauchreifen)
- **Empfohlene Reifenbreite** : 19 bis 32 mm

SPEICHEN

- **Material** : Zicral
- **Speichen** : gerade, mit Aero-Profil, doppel-dickend (VR)
- **Speichennippel** : Fore (Aluminium), in die Speichen integriert
- **Speichenzahl** : vorne 18, hinten 20
- **Einspeichung** : radial (VR), Isopulse (HR)

RADNABE

- **Nabenkörper (VR)** : Carbon (oversized) mit Aluminium-Flanschen
- **Nabenkörper (HR)** : Aluminium
- **Achs-Material (VR und HR)** : Aluminium
- **Gedichtete, einstellbare Industrielager**
- **Freilauf** : FTS-L (Stahl)

RADGEWICHTE

775