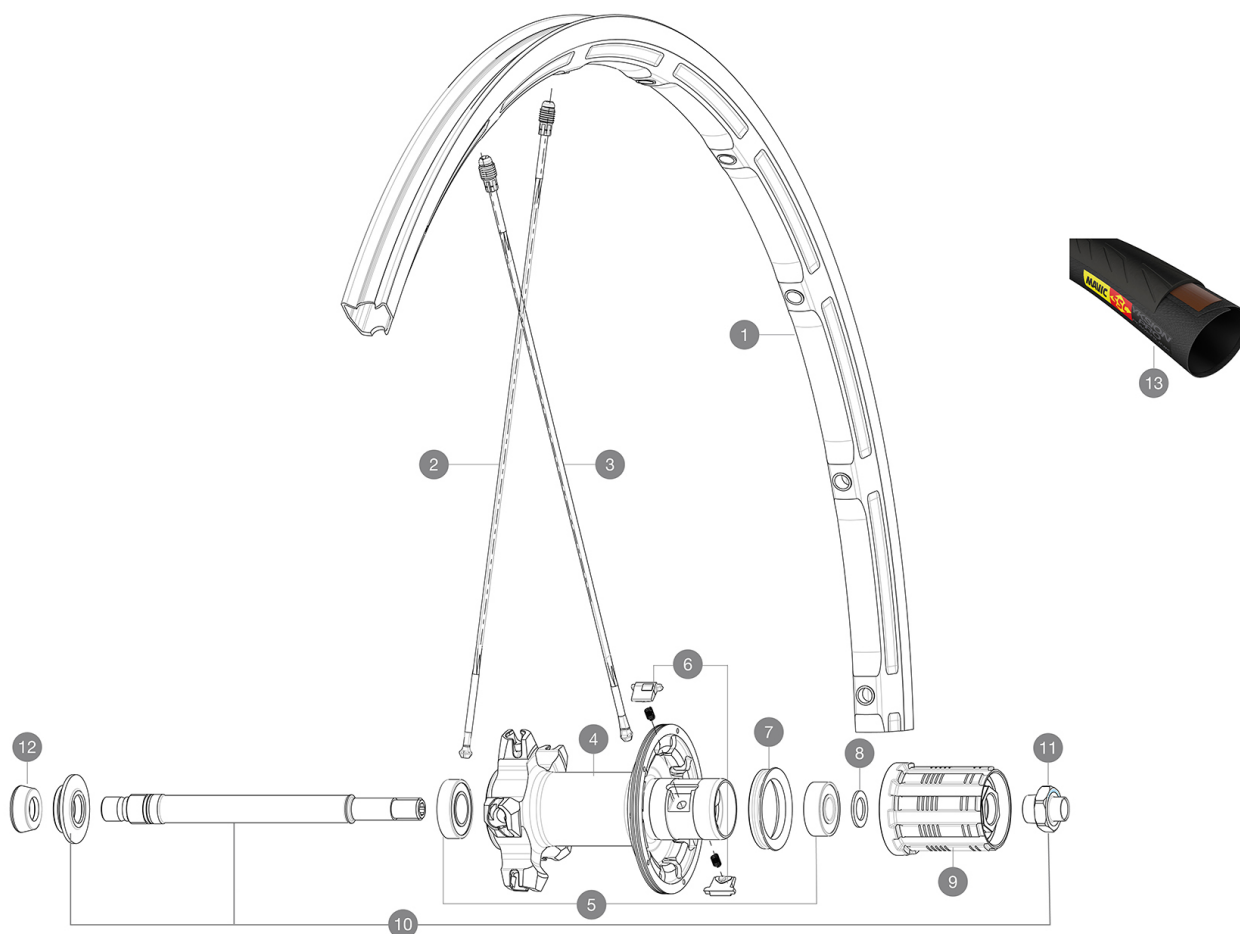


## RUEDAS REFERENCIAS



### RIMS



&NBSP;:

1	33002113	REAR KSYRIUM SLS TUBULAR RIM
---	----------	------------------------------

### SPOKES

2	35360001	10 BLK NDRV SPOKES KSYRIUM SLS TUBULAR 301,5mm
3	35359901	10 BLK DRV SPOKES KSYRIUM SLS TUBULAR 277mm

### HUB SHELLS

4	N/A	CUERPO DE BUJE
5	33000001	REAR HUB B9+6901 BEARINGS 2013
6	M40578	FTSL PAWLS KIT (ROAD WHEELS)
7	99500001	FTSL/FTSX FREEHUB BODY SEAL
8	30872801	SET OF 3 INTERNAL SILVER SPACERS 9mm FTS-L 2013
9	30871101	FTS-L FREEWHEEL BODY HG11 2013 (8 or 9mm axle compatible)
9	30871201	FTS-L FREEWHEEL BODY ED11 2013 (8 or 9mm axle compatible)
10	V2250501	Axle Kit Ksyrium Elite / SLS
11	V2373101	KIT NUT FOR ROAD ALLOY THROUGH AXLE 9mm

### TYRES

13	37804623	Yksion Pro PowerLink Tubular SSC 23
----	----------	-------------------------------------

### ADAPTERS

12	35117301	FRONT OR REAR FORK REST KIT R-SYS 2013
----	----------	----------------------------------------

**MAVIC** **Ksyrium SLS T****ENTREGADO CON**

Cierres rápidos BR601	
Imán ciclocomputador (rueda delantera)	
Llave de ajuste multifunción	
Guía del usuario	

**Specifications****LLANTAS**

- **Material** : Mxtral
- **Altura** : 22 mm
- **Unión** : SUP
- **Taladros** : Fore
- **Pista de freno** : UB Control
- **Aligeramiento** : ISM 3D
- **Diámetro del orificio para la válvula** : 6,5 mm
- **Neumático** : tubular
- **Medida ETRTO** : 28" tubular
- **Medida de neumático recomendada** : 19 a 32 mm

**RADIOS**

- **Material** : Zircal
- **Tipo** : recto, perfilado, delante doble conificado
- **Cabecillas** : integradas M7 en aluminio con anillo-freno.
- **Cantidad** : 18 delante, 20 detrás
- **Radiado** : radial delante, Isopulse detrás

**BUJE DE LA RUEDA**

- **Cuerpo delantero** : carbono oversize, alas de aluminio
- **Núcleo trasero** : aluminio
- **Material del eje** : aluminio
- Rodamientos sellados ajustables
- **Rueda libre** : FTS-L, acero

**PESOS DE RUEDAS**

775