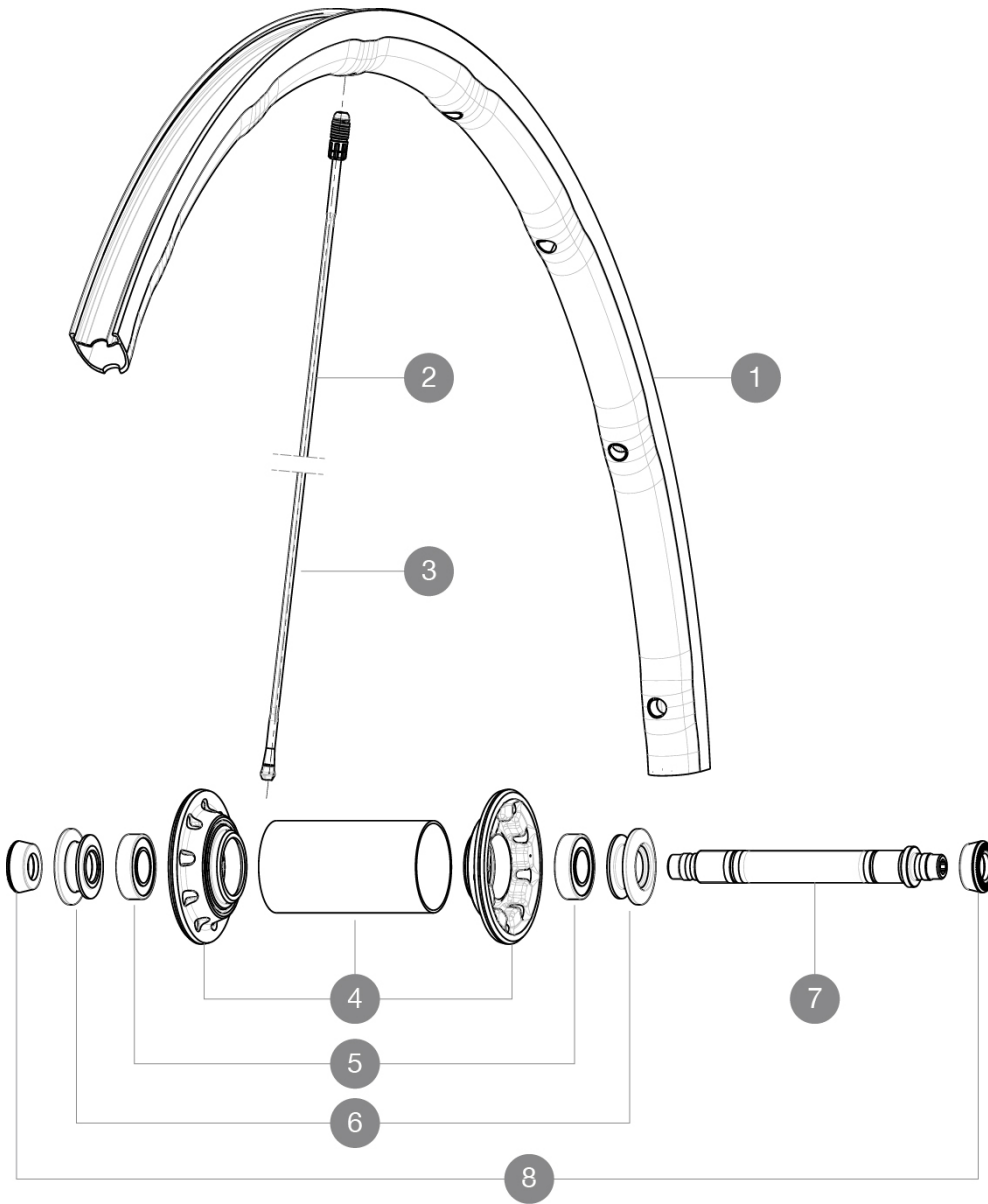


RUEDAS REFERENCIAS



RIMS



Ø DE ORIFICIO PARA VÁLVULA (MM): 6,5 :

1	A7199510	KIT FRONT RIM K125
---	----------	--------------------

SPOKES

2	V2270601	SPOKES KIT FRONT KSYRIUM SLR 2015/K125
3	V2270101	KIT 2 YELLOW SPOKES K125 282mm/293,5mm

HUB SHELLS

4	N/A	CUERPO DE BUJE
5	M40078	FRONT HUB 6901 BEARINGS
6	M40759	ADJUST.NUT+CAP XMAX SL CERA FR
7	M40052	FRONT HUB AXLE
8	M40063	2 FRONT AXLE FORK SUPPORT

MAVIC Ksyrium 125

ENTREGADO CON

Cierres rápidos BR601	
Fundas para ruedas	
Par de zapatas para Exalith	
Imán ciclocomputador (rueda delantera)	
Llave de ajuste multifunción	
Guía del usuario	

Specifications

LLANTAS

- **Material** : Maxtal
- **Altura** : delantera 24 mm, trasera 26 mm asimétrica
- **Unión** : SUP
- **Taladros** : Fore
- **Pista de freno** : Exalith 2
- **Aligeramiento** : ISM 4D
- **Diámetro del orificio para la válvula** : 6,5 mm
- **Neumático** : cubierta
- **Medida ETRTO** : 622x15C
- **Medida de neumático recomendada** : 19 a 32 mm

RADIOS

- **Material** : delantera y trasera lado piñón Zical, trasera lado contrario al piñón fibra de carbono
- **Tipo** : delantera perfilados rectos, trasera lado piñón Tracomp, trasera contrario piñón rectos perfilados
- **Cabecillas** : integradas M7 en aluminio con anillo-freno.
- **Cantidad** : 18 delante, 20 detrás
- **Radiado** : radial delante y detrás (lado contrario al piñón), a 2 cruces lado del piñón

BUJE DE LA RUEDA

- **Cuerpo delantero** : carbono oversize, alas de aluminio
- **Núcleo trasero** : aluminio
- **Material del eje** : aluminio
- Rodamientos sellados ajustables
- **Rueda libre** : FTS-L, acero

PESOS DE RUEDAS

Peso de la rueda 605