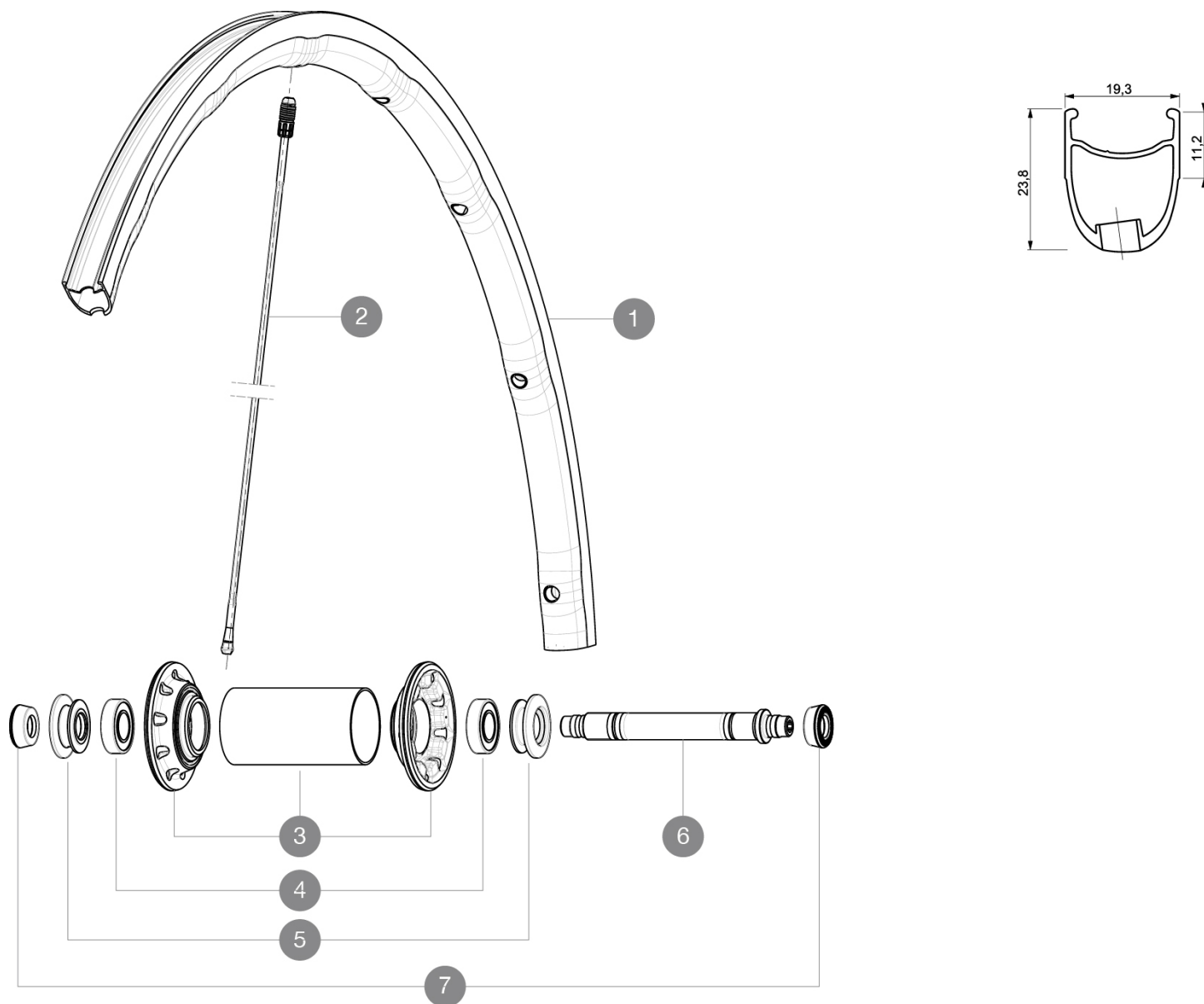


RUEDAS REFERENCIAS

F18501 Ksyrium SLR 15 Ft



RIMS



ÁNGULO DE ORIFICIO PARA VÁLVULA (MM): 6,5 :

1 V2290110 KIT FRONT RIM KSYRIUM SLR 2015

SPOKES

2 V2270601 SPOKES KIT FRONT KSYRIUM SLR 2015/K125

HUB SHELLS

3 N/A CUERPO DE BUJE
4 M40078 FRONT HUB 6901 BEARINGS
5 M40759 ADJUST.NUT+CAP XMAX SL CERA FR
6 32999801 FRONT AXLE KIT R-SYS / KSYRIUM SL/SLS 2013

ADAPTERS

7 35117301 FRONT OR REAR FORK REST KIT R-SYS 2013

MAVIC Ksyrium SLR

ENTREGADO CON

Cierres rápidos BR601	
Fundas para ruedas	
Par de zapatas para Exalith	
Imán ciclocomputador (rueda delantera)	
Llave de ajuste multifunción	
Guía del usuario	

Specifications

LLANTAS

- **Material** : Maxtal
- **Altura** : delantera 24 mm, trasera 26 mm asimétrica
- **Unión** : SUP
- **Taladros** : Fore
- **Pista de freno** : Exalith 2
- **Aligeramiento** : ISM 4D
- **Diámetro del orificio para la válvula** : 6,5 mm
- **Neumático** : cubierta
- **Medida ETRTO** : 622x15C
- **Medida de neumático recomendada** : 19 a 32 mm

RADIOS

- **Material** : delantera y trasera lado piñón Zicral, trasera lado contrario al piñón fibra de carbono
- **Tipo** : delantera perfilados rectos, trasera lado piñón Tracomp, trasera contrario piñón rectos perfilados
- **Cabecillas** : integradas M7 en aluminio con anillo-freno.
- **Cantidad** : 18 delante, 20 detrás
- **Radiado** : radial delante y detrás (lado contrario al piñón), a 2 cruces lado del piñón

BUJE DE LA RUEDA

- **Cuerpo delantero** : carbono oversize, alas de aluminio
- **Núcleo trasero** : aluminio
- **Material del eje** : aluminio
- Rodamientos sellados ajustables
- **Rueda libre** : FTS-L, acero

PESOS DE RUEDAS

Peso de la rueda 605