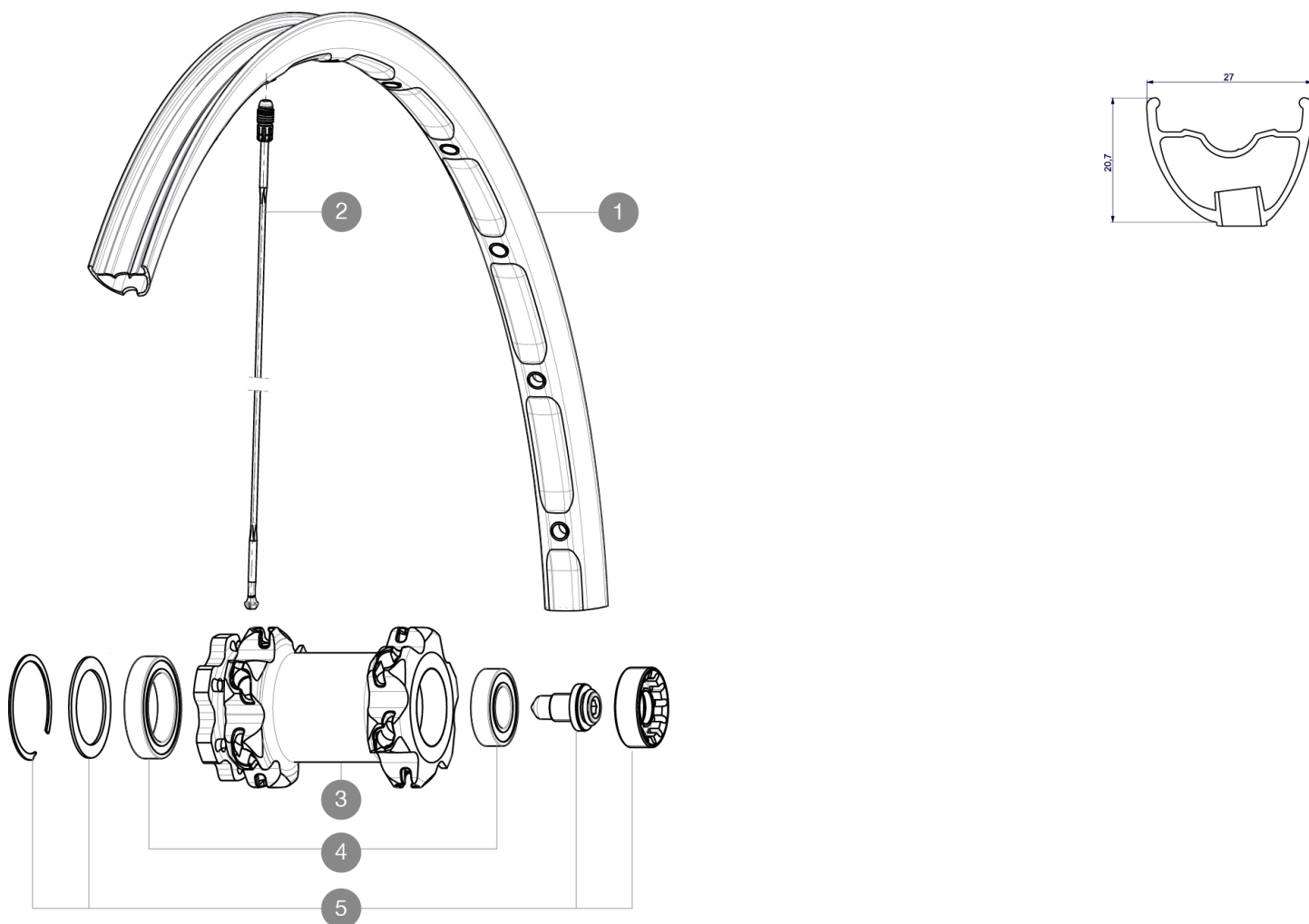


RĂFĂCĂRENCES ROUES

F16801 CrossmaxXL29SpxFWTS



JANTES



TROU DE VALVE EN MM : 6,5

1	V2310910	JANTE AVANT CROSSMAX XL 2015 29"
---	----------	----------------------------------

RAYONS

2	A7209901	"KIT 12 FT/NDS CROSSMAX XL/DEEMAX PRO 19 29" SPK 293mm
---	----------	--

MOYEURS

3	N/A	CORPS DE MOYEU
4	M40771	KIT ROULEMENT pour MOYEU LEFTY
5	36709301	ASSEMBLY KIT CROSSROC SUPERMAX



Crossmax XL 29 Supermax

Spécifications

POIDS ROUES

Poids roue